

SSS SIEDLE

**Planlægningshåndbog
1+n-teknik**

Udgave 2006/2007

Indhold

Audio	Video		
Systembeskrivelse	3	Oplysninger om installationen, ledningslængder til video	14
Funktioner		Video-dørtelefoni,	
Oplysninger om installationen, ledningslængder til audio	4	1 dørstation medhør- og medsespærret ÜV TVKa-64/1/1	15
Planlægningshjælp		Video-dørtelefoni,	
Ekstrafunktioner i 1+n-systemet	5	2 dørstationer medhør- og medsespærret ÜV TVKa-64/2/2	16
Dørtelefoni, medhørspærret		Video-dørtelefoni,	
1 dørstation ÜV Ta-64/1	6	3 dørstationer medhør- og medsespærret ÜV TVKa-64/3/3	17
Dørtelefoni, medhørspærret		Video-dør- og hustelefoni	
2 dørstationer ÜV Ta-64/2		1 dørstation medhør- og medsespærret ÜV TVKa-74/1/1	18
3 dørstationer ÜV Ta-64/3	7	Video-dørtelefoni, medhørspærret	
Dør- og hustelefoni, medhørspærret		1 hoved- og etagedørstation ÜV TVKa-84/1	19
1 dørstation ÜV Ta-74/1	8	Video-dørtelefoni, medhørspærret	
Dørtelefoni, medhørspærret		1 hoved- og etagedørstation,	
1 hoved- og etagedørstation ÜV Ta-84/1	9	med intern kommunikation på samme etage ÜV TVKa-85/1	20
Dørtelefoni, medhørspærret		Video-dør- og hustelefoni, medhørspærret	
1 hoved- og etagedørstation,		1 dørstation	
med intern kommunikation på samme etage ÜV Ta-85/1	10	med intern kommunikation på samme etage ÜV TVKa-94/1	21
Dør- og hustelefoni, medhørspærret		Mere end én videodørstation,	
1 dørstation		med manipulationssikre døråbnere	22
med intern kommunikation på samme etage ÜV Ta-94/1	11	Indgangsparti, audio Beskrivelse af enheder	23
Mere end 1 dørstation,		Indgangsparti, videokomponenter Beskrivelse af enheder	24-25
med manipulationssikre døråbnere	12	Boligområde, audio Beskrivelse af enheder	26-27
Forskellige konfigurationer for hver boligenhed		Boligområde, video Beskrivelse af enheder	28
ÜV-Ta-... med GC 612-... og ETC 602-...	13	Forsynings- og styreenheder, audio Beskrivelse af enheder	29
		Ekstra forsynings- og styreenheder til video	
		Beskrivelse af enheder	30

Vario-bus	
Vario-bus, elektronisk adgangskontrol	
Digital opkaldsaktivering	32-33
Vario-bus, betjeningsmoduler	
Vario-bus, aktiverings-, styre- og forsyningsenheder	
Beskrivelse af enheder	34-36

Vores tekniske rådgivere hjælper Dem gerne ved komplekse anlægskonfigurationer, eller hvis De måtte have individuelle ønsker og krav.

! Tekniske ændringer eller trykfejl berettiger ikke fremsættelse af skadeserstatningskrav.

1+n-system Systembeskrivelse

Ledningsbesparende 1+n-system

Opbygning

Det ledningsbesparende 1+n-system er baseret på en installation med en fælles ledning og et antal opkaldsledninger. Den fælles ledning kaldes "1", opkaldsledningen "n", og derfor betegnelsen "1+n-system". Alle funktioner til opkald, tale og døråbning samt aktiveringsfunktioner overføres gennem de to ledninger til hver hustelefon.

Begge ledninger skal installeres i samme kabel.

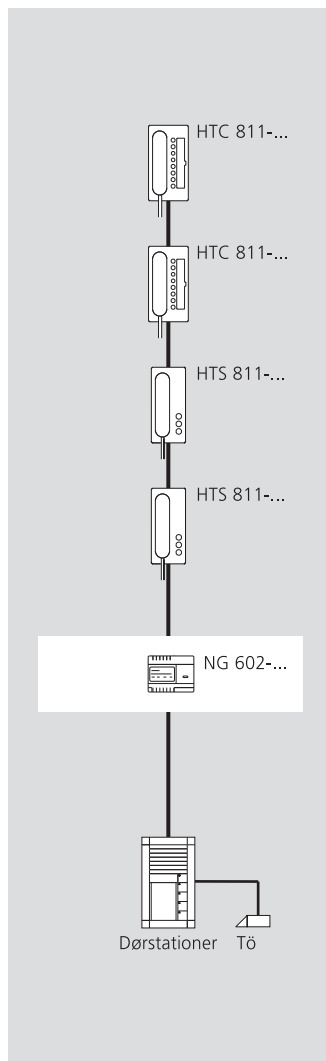
Grænseflader til telefonnettet til analog- og ISDN-tilslutning etableres med DoorCom-produktserien.

På alle hustelefoner kan der tilsluttes et etageringetryk "ERT", der muliggør et opkald til lejligheden fra en trykknop i opgangen.

I 1+n-systemet kan op til 8 dørstationer anvendes parallelt. Styling af døråbneren sker altid kun fra den dørstation, som opkaldet blev foretaget fra. I 1+n-systemet er der 1 samtalekanal til rådighed.

Dette antal kan forhøjes med passende controllere.

Der kræves ingen programmering af anlæg/enheder.



1+n-system

Ledningsbesparende 1+n-system med videotransmission

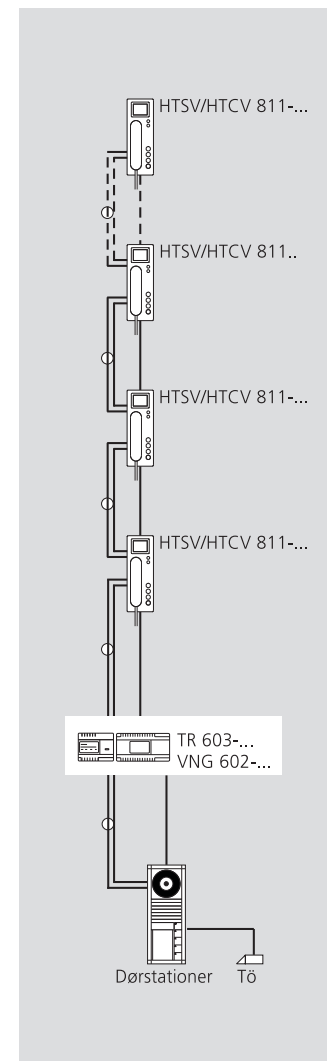
Opbygning

1+n-systemet kan kombineres med video. Transmission af videosignalet sker via et standardkoaxialkabel på 75 ohm. Dørstationen udvides med et kamera, og hustelefonerne har en indbygget farve-monitor. I hver hustelefon med farve-monitor er der indbygget en videofordeler, med hvilken der kan foretages gennemsløjning af videosignalet fra enhed til enhed. Med passende videofordelere er hovedkabel- eller stjerneformet installation naturligvis også mulig.

Alle hustelefoner med farve-monitor og hver videodørstation forsynes via to ekstra ledninger.

Forsyningen varetages af en central videostrømforsyning i hovedfordeleren.

Efter et døråbning opkald aktiverer dørstationen kameramodulet, monitoren i hustelefonen tændes, og billedet af den besøgende ses.



1+n-system med video

Funktioner

Funktioner	Siedle 1+n-system med HTS/HTC 811-...
Opkald/tale/døråbning/medhørspærre Etagekald med opkaldsdifferentiering	•
Belysningsstyring	uden ekstra installation
Ekstra lyd giver	via NS 711-... eller gængs lyd giver via NSC 602-... Ekstrainstallation påkrævet
Døråbningstid	3 sek. fast.
Antal dørstationer	maks. 8
Antal abonnenter i alt	maks. 500
Samtalekanaler	1
Opkaldsfrakobling	•
Regulering af opkaldslydstyrke trinløs	•
Videoforbindelse	via HTSV/HTCV 811-...
Etagedørstation med opkaldsdifferentiering	via ETC 602-...
Intern kommunikation	med HTC/HTCV 811-... maks. 6 enheder via GC 612-...
Aktiverings-/styrefunktion	via HTC/HTCV 811-... med SFC 602-...
Mulighed for digital opkaldsaktivering (COM/DRM)	RC/RCE 602-... påkrævet

Oplysninger om installationen, audio

Ledningsføring

For at opfylde de generelle sikkerhedsbestemmelser for telefonanlæg i henhold til stærkstrømsreglementet samt undgå forstyrrende faktorer, skal stærk- og svagstrømskablerne føres adskilt. Overhold en afstand på 10 cm. Kablet fra dørstationen føres direkte til centraludstyret, eller der kan evt. foretages en gennemsløjfning via andre dørstationer.

! Ved anvendelse af flere kabler til hustelefonerne **skal klemme "1" føres med og tilsluttes i hvert kabel.** Trådene i klemme "1" skal alle tilsluttes til **samme dørstation** som opkaldsledningerne.

Ledningsmateriale

Til installationen kan anvendes telefon- eller svagstrømskabler: JY(ST)Y Parsnoede, skærmede kabler
A2Y(ST)2Y Telefonjordkabler
YR Svagstrømskabler

Det nødvendige lederantal fremgår af oversigtsdiagrammerne. Der skal tages højde for reserveledere med henblik på en eventuel senere udvidelse.

Ledningslængde til audio

Nedenstående rækkevidder gælder kun for det tidligere beskrevne ledningsmateriale med en **tråddiameter på 0,8 mm.**

- Maks. 500 m mellem dørstationen og den hustelefon, der ligger længst væk.
- Maks. 100 m mellem strømforsyningen og den dørstation, der ligger længst væk.
- Ved anlæg med flere dørstationer må det samlede ledningsnet til dørstationerne maks. være 500 m.
- Rækkevidde på gruppecontroller: Maks. 100 m mellem GC 612-... og hver enkelt HTC/HTCV 811-...
- Fortrådningen af GC 612-... til de tilsluttede systemtelefoner HTC/HTCV 811-... skal udføres som stjerneinstallation.
- Det samlede ledningsnet (kabler) må ikke overskride 2.500 m.

! Ved et ledningsmateriale med **en tråddiameter på 0,6 mm** halveres rækkevidden.

Fremgangsmåde ved planlægningen

Med 1+n-systemet fra Siedle dækkes mange anlægsbehov. Afhængigt af sikkerhedsbehovet kan anlægget planlægges og monteres som audio-, video- eller blandet anlæg. Ved udarbejdelsen af planlægningsmaterialet er anvendt en bestemt systematik, som går igen i hele planlægningen.

Fremgangsmåden er i vores øjne logisk, når man ved planlægningen begynder med **indgangspartiet**, derefter behandler **boligområdet** og afslutter med **fordelingen**.

Til fordelingen hører ud over forsyningsenhederne også styreenheder, der udfører ekstrafunktioner. Dertil kræves en ekstra installation, f.eks. mellem et ekstra lampetryk eller en bevægelsesmelder og fordeleren.

Inden for hvert område – indgangsparti, bolig og fordeling – beskrives først audiokomponenterne og dernæst videokomponenterne. I 1+n-systemet sker transmissionen af videosignalet via et koaksialkabel på 75 ohm.

Generelt

Indgangspartiet kan have mange forskellige udformninger. Det sammensættes nemt ved hjælp af Siedle-hovedkataloget til standardområdet. Planlægningsmaterialet refererer udelukkende til de elektriske komponenter, som er nødvendige for en sikker anlægsfunktionalitet. Der skal tages højde for yderligere funktioner og designelementer ved planlægningen og senere ved installationen. Vær opmærksom på montagehøjden ved planlægningen af dørstationen, især hvis der skal anvendes videokamera.

Anbefalet montagehøjde ca. 1,60 m til kameraets midte.

Vario-bus

Yderligere styrefunktioner kan udføres via Vario-bussen. Her styrer Vario-indtastningsmodulerne COM/ELM/FPM 611-... controllere for at udløse et dørpåkald eller aktiveringsfunktioner. Dørpåkald kan ligeledes indtastes eller afgives via COM/DRM 611-...
Se side 31.

Indgangsparti

Indgangspartiet giver rig mulighed for kreativ udformning. Således kan dørstationen være udstyret med: Siedle-Vario, Siedle-Classic, Siedle-Steel eller en dørhøjtaler til indbygning i et eksisterende dørparti.

Boligområde

Også til boligområdet kan der vælges mellem mange varianter.

Rådgivning

Varianter og udførelser kan ses i vores hovedkatalog. Vores teknikere hjælper Dem gerne med kompetent rådgivning.
Se side 37 – Kundeservice.

Ekstrafunktioner i 1+n-systemet

Parallele dørstationer

Op til 8 dørstationer kan tilsluttes parallelt uden tilbehør. Dørstationerne synkroniseres med hinanden via klemmerne TLn.

Parallele hustelefoner eller tilbehør

Mulighed for parallel drift af op til 2 hustelefoner. Ekstra lyd-giver NS 711-..., ekstra lyd-giver-controller NSC 602-... og DoorCom Analog DCA 612-... hører også med til parallelle enheder.

Etageskald ERT

Alle hustelefoner har en tilslutningsklemme ERT til et etageringetryk. Etageringetrykket anvendes i ejendomme med flere lejligheder til at foretage opkald fra lejlighedsdøren til lejligheden.

Etagedørstation

I stedet for et etageringetryk ERT er det muligt at have en dørstation på en etage. Etagecontrolleren ETC 602-... er påkrævet til tilslutning af en etagedørstation.

Aktivering og styring

Aktiverings- og styrefunktionerne kan udføres med hustelefonerne Comfort HTC/HTCV 811-... . Aktiverings-/fjernstyringscontrolleren SFC 602-... og 2 ekstra tråde fra dørstationen til fordeleren er påkrævet til udførelse af styrefunktionerne.

Tilslutning til et telefonanlæg

Én eller flere dørstationer med 1+n-teknik kan med DoorCom Analog DCA 612-... tilsluttes til et analogt lokalnummer i en telefoncentral. Dertil installeres en DCA 612-... i stedet for en hustelefon HTS/HTC. Op til tre opkaldstryk kan hver kalde et lokalnummer eller et telefonnummer i telefoncentralen.

Dørtelefoni, medhørsparret

En- og flerfamiliehuse

1 dørstation

Principdiagram ÜV-Ta-64/1

1 dørstation (Siedle-Vario, Siedle-Classic, Siedle-Steel eller Siedle-indbyggningsdørhøjtaler) med et vilkårligt antal hustelefoner HTS 811-..., HTC 811-... på hovedkablet.

Funktion

Opkald og samtale mellem dørstation og de tilsluttede hustelefoner HTS/HTC 811-... Medhør af en igangværende samtale fra andre hustelefoner er ikke muligt. Døråbnertryk til funktionen "Åbn dør", lampetryk til funktionen "Tænd lys". Belyst lampetryk på dørstationen med potentialfri aktiveringskontakt. Mulighed for tilslutning af etageringetryk (ERT) til opkald fra lejlighedsdøren. Forskellige ringetoner til opkald fra gadedøren eller etagedøren.

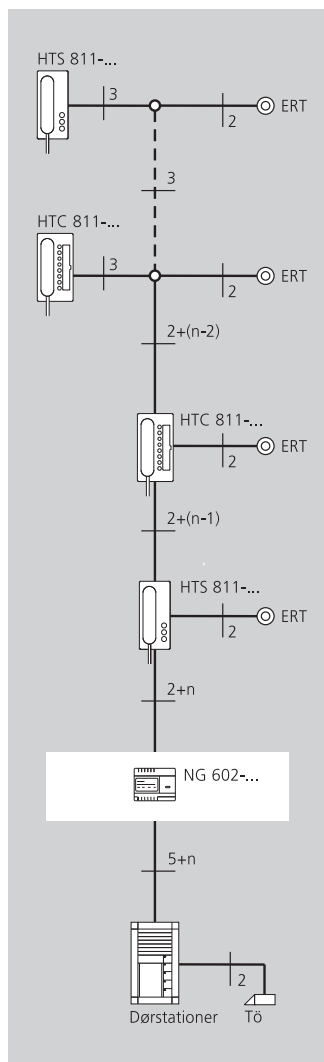
Hvis døråbneren skal være manipulations sikker, skal døråbner-controller CTÖ 602-... anvendes. Hertil kræves ekstra tråde.

Bemærk

Døråbner- og lyskontakt i dørstationen maks. 24 V AC, 2 A.

ERT Etageringetryk

n Antal opkaldstryk



Parallele dørstationer

Op til 8 dørstationer kan tilsluttes parallelt uden tilbehør. Dørstationerne synkroniseres med hinanden via klemmerne TLn.

Parallele hustelefoner eller tilbehør

Mulighed for parallel drift af op til 2 hustelefoner. Ekstra lyd-giver NS 711-..., ekstra lyd-giver-controller NSC 602-... og DoorCom Analog DCA 612-... hører også med til parallelle enheder.

Etagekald ERT

Alle hustelefoner har en tilslutningsklemme ERT til et etageringetryk. Etageringetrykket anvendes i ejendomme med flere lejligheder til opkald fra lejlighedsdøren til lejligheden.

Etagedørstation

I stedet for et etageringetryk ERT er det muligt at have en dørstation på en etage. Etage-controlleren ETC 602-... er påkrævet til tilslutning af en etagedørstation.

Aktivering og styring

Aktiverings- og styrefunktionerne kan udføres med hustelefonerne Comfort HTC/HTCV 811-... Aktiverings-/fjernstyrings-controlleren SFC 602-... og 2 ekstra tråde fra dørstationen til fordeleren er påkrævet til udførelse af styrefunktionerne.

Tilslutning til et telefon-anlæg

En eller flere dørstationer med 1+n-teknik kan med DoorCom Analog DCA 612-... tilsluttes til et analogt lokalnummer i en telefoncentral. Dertil installeres en DCA 612-... i stedet for en hustelefon HTS/HTC. Op til tre opkaldstryk kan hver kalde et lokalnummer eller et telefonnummer i telefoncentralen.

Dørtelefoni, medhørspærret

En- og flerfamiliehuse
2 dørstationer

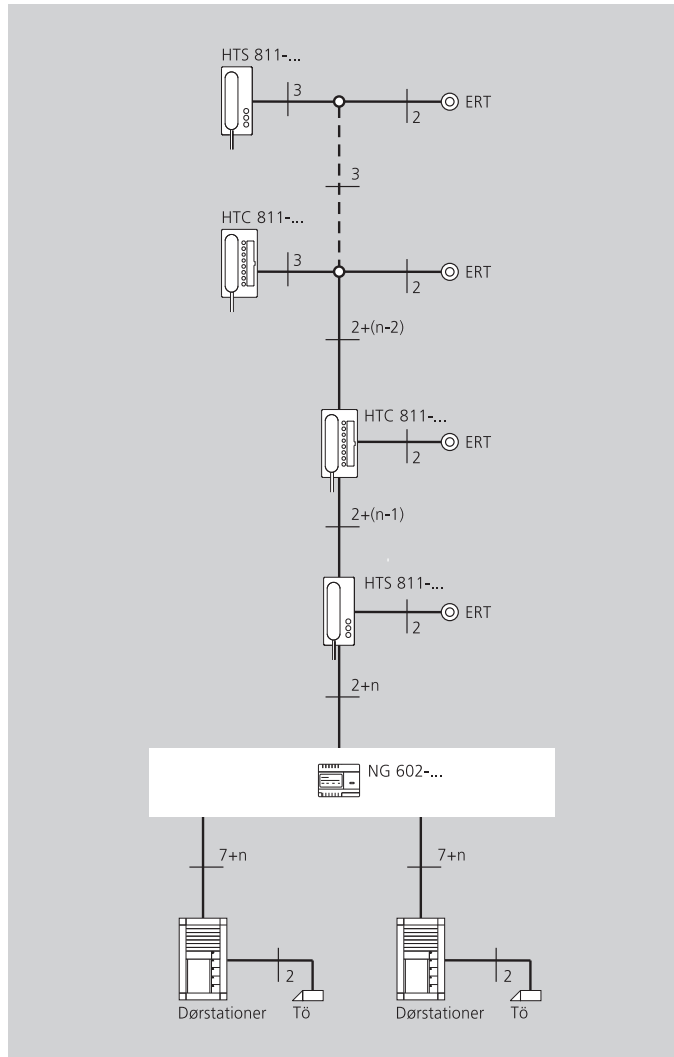
Principdiagram ÜV-Ta-64/2

2 dørstationer (Siedle-Vario, Siedle-Classic, Siedle-Steel eller Siedle-indbyggningsdørhøjtaler) med et vilkårligt antal hustelefoner HTS 811-..., HTC 811-... på hovedkablet.

Funktion

Opkald og samtale mellem 2 dørstationer og de tilsluttede hustelefoner HTS/HTC 811-... . Medhør af en igangværende samtale fra andre hustelefoner er ikke muligt. Døråbnertryk til funktionen "Åbn dør", lampetryk til funktionen "Tænd lys". Disse funktioner tildeles, når der ringes på døren. Belyst lampetryk på dørstationen med potentialfri aktiveringskontakt. Tilslutning af etageringetryk (ERT) til opkald fra lejlighedsdøren. Forskellige ringetoner til opkald fra gadedøren eller etagedøren.

Hvis døråbneren skal være manipulationssikker, skal døråbner-controller CTÖ 602-... anvendes. Hertil kræves ekstra tråde.



Bemærk

Døråbner- og lyskontakt i dørstationen maks. 24 V AC, 2 A.

ERT Etageringetryk
n Antal opkaldstryk

Dørtelefoni, medhørspærret

En- og flerfamiliehuse
3 dørstationer

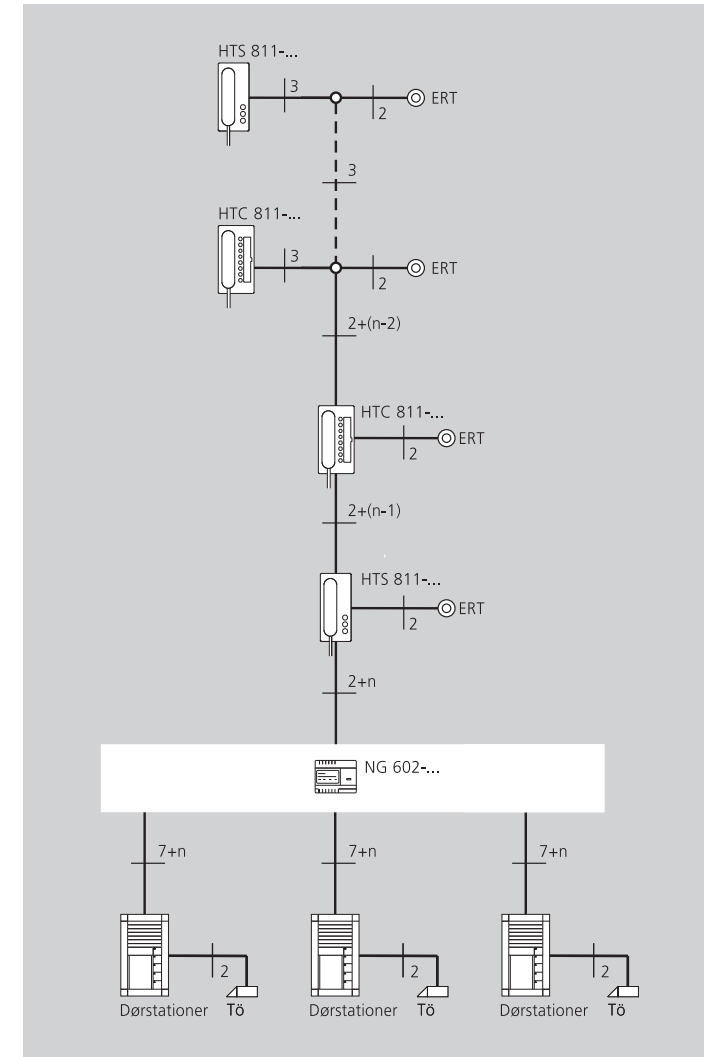
Principdiagram ÜV-Ta-64/3...8

3 til 8 dørstationer (Siedle-Classic, Siedle-Steel eller Siedle-indbyggningsdørhøjtaler) med et vilkårligt antal hustelefoner HTS 811-..., HTC 811-... på hovedkablet.

Funktion

Opkald og samtale mellem 3-8 dørstationer og de tilsluttede hustelefoner HTS/HTC 811-... . Medhør af en igangværende samtale fra andre hustelefoner er ikke muligt. Døråbnertryk til funktionen "Åbn dør", lampetryk til funktionen "Tænd lys". Disse funktioner tildeles, når der ringes på døren. Belyst lampetryk på dørstationen med potentialfri aktiveringskontakt. Tilslutning af etageringetryk (ERT) til opkald fra etagedøren. Forskellige ringetoner til opkald fra gadedøren eller lejlighedsdøren.

Hvis døråbneren skal være manipulationssikker, skal døråbner-controller CTÖ 602-... anvendes. Hertil kræves ekstra tråde.



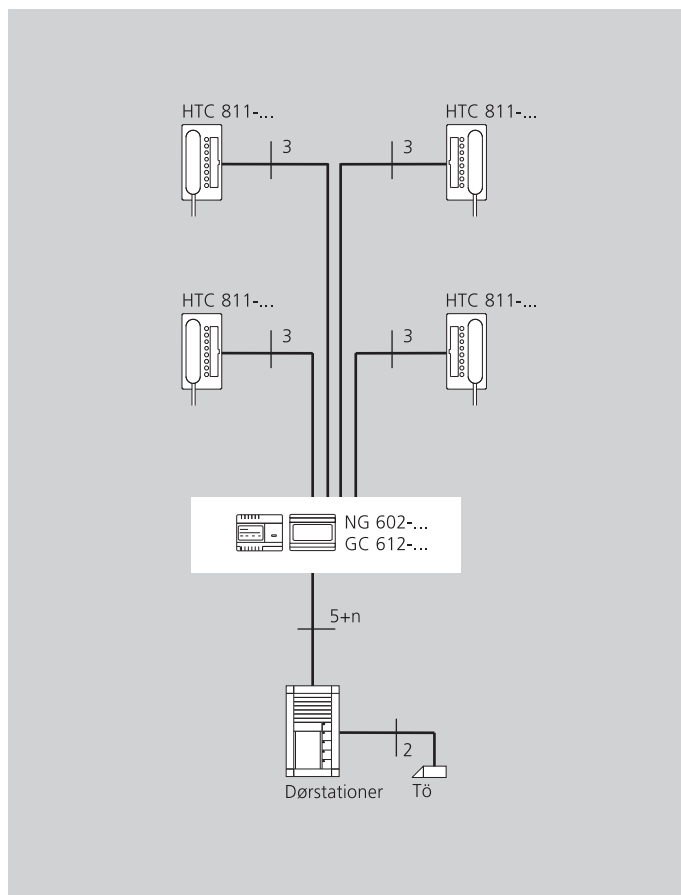
Bemærk

Døråbner- og lyskontakt i dørstationen maks. 24 V AC, 2 A.

ERT Etageringetryk
n Antal opkaldstryk

Dør- og hustelefoni, medhørspærret

1 dørstation



Principdiagram ÜV-Ta-74/1

1 dørstation (Siedle-Vario, Siedle-Classic, Siedle-Steel eller Siedle-indbygningsdørhøjttaler), 2-6 hustelefoner HTS 811-..., med gruppecontroller GC 612-... for intern kommunikation.

Funktion

Opkald og samtale mellem dørstation og de tilsluttede hustelefoner HTC 811-... .

Medhør af en igangværende samtale til dørstationen fra andre hustelefoner er ikke muligt. Intern kommunikation mellem de HTC 811-..., der er tilsluttet til GC 612-... . Opkald til abonnenter med opkaldstryk på telefonerne. Døråbnertryk til funktionen "Åbn dør", lampetryk til funktionen "Tænd lys". Belyst lampetryk på dørstationen med potentialfri aktiveringskontakt.

Tilslutning af etageringetryk (ERT) til opkald fra lejlighedsdøren.

Forskellige ringetoner for opkald fra gadedøren, etagedøren og intern telefoni.

Hvis døråbneren skal være manipulationssikker, skal døråbner-controller CTÖ 602-... anvendes. Hertil kræves ekstra tråde.

Dørøpkald til GC 612-...

Med GC 612-... kan **maks. 6** telefoner kaldes selektivt fra døren.

Fortrådningen fra GC 612-... til de tilsluttede HTC 811-... skal udføres som stjerneinstallation.

Bemærk

Døråbner- og lyskontakt i dørstationen maks. 24 V AC, 2 A.

ERT Etageringetryk
n Antal opkaldstryk

Parallele dørstationer

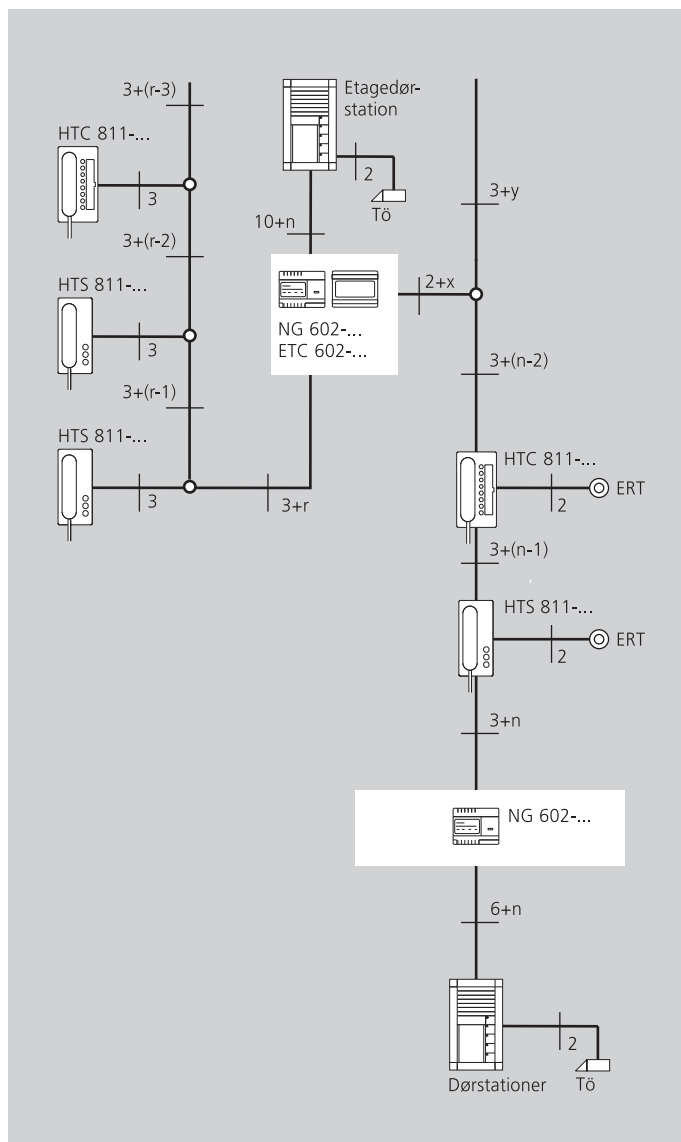
Op til 8 dørstationer kan tilsluttes parallelt uden tilbehør. Dørstationerne synkroniseres med hinanden via klemmerne TLn.

Aktivering og styring

Aktiverings- og styrefunktionerne kan udføres med hustelefonerne Comfort HTC/HTCV 811-... . Aktiverings-/fjernstyringscontrolleren SFC 602-... og 2 ekstra tråde fra dørstationen til fordeleren er påkrævet til udførelse af styrefunktionerne.

Dørtelefoni, medhørspærret

1 hoved- og etagedørstation



Principdiagram ÜV-Ta-84/1

1 dørstation (Siedle-Vario, Siedle-Classic, Siedle-Steel eller Siedle-indbygningsdørhøjtaler) med et vilkårligt antal hustelefoner HTS 811-..., HTC 811-... på hovedkablet.

1 etagedørstation med vilkårligt antal systemtelefoner HTS 811-..., HTC 811-...

Funktion

Opkald og samtale mellem dørstation og de tilsluttede hustelefoner HTS/HTC 811-...

Medhør af en igangværende samtale fra andre hustelefoner er ikke muligt.

Døråbnertryk til funktionen "Åbn dør", lampetryk til funktionen "Tænd lys". Disse funktioner tildeles, når der ringes på døren. Belyst lampetryk på dørstationen med potentialfri aktiveringskontakt. Etagedørstation til funktionerne opkald, tale og åbning af en etagedørstation. Mulighed for parallel tilslutning af flere etagedørstationer.

Tilslutning af etageringetryk (ERT) til opkald fra etagedøren. Forskellige ringetoner til opkald fra gadedøren eller etagedøren.

Hvis døråbneren skal være manipulationssikker, skal døråbner-controller CTÖ 602-... anvendes. Hertil kræves ekstra tråde.

Bemærk

Døråbner- og lyskontakt i dørstationen maks. 24 V AC, 2 A.

ERT	Etageringetryk
n	Antal opkaldstryk (hoveddørstation)
r	Antal opkaldsledninger efter etage-controllere
nx	Antal opkaldsledninger på etage-controllere
y	Antal resterende telefoner på hovedkablet

Parallele dørstationer

Op til 8 dørstationer kan tilsluttes parallelt uden tilbehør. Dørstationerne synkroniseres med hinanden via klemmerne TLn.

Parallele hustelefoner eller tilbehør

Mulighed for parallel drift af op til 2 hustelefoner. Ekstra lyd giver NS 711-..., ekstra lyd giver-controller NSC 602-... og DoorCom Analog DCA 612-... hører også med til parallelle enheder.

Etagekald ERT

Alle hustelefoner har en tilslutningsklemme ERT til et etageringetryk. Etageringetrykket anvendes i ejendomme med flere lejligheder til at foretage opkald fra lejlighedsdøren til lejligheden.

Etagedørstation

I stedet for et etageringetryk ERT er det muligt at have en dørstation på en etage. Etagecontrolleren ETC 602-... er påkrævet til tilslutning af en etagedørstation.

Aktivering og styring

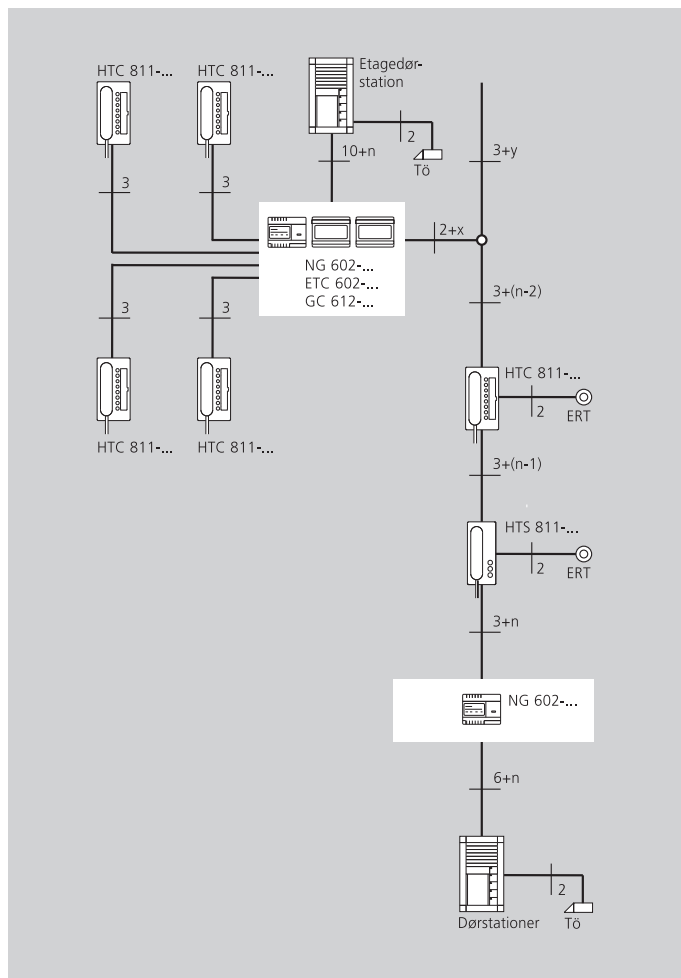
Aktiverings- og styrefunktionerne kan udføres med hustelefonerne Comfort HTC/HTCV 811-... . Aktiverings-/fjernstyringscontrolleren SFC 602-... og 2 ekstra tråde fra dørstationen til fordeleren er påkrævet til udførelse af styrefunktionerne.

Tilslutning til et telefonanlæg

En eller flere dørstationer med 1+n-teknik kan med DoorCom Analog DCA 612-... tilsluttes til et analogt lokalnummer i en telefoncentral. Dertil installeres en DCA 612-... i stedet for en hustelefon HTS/HTC. Op til tre opkaldstryk kan hver kalde et lokalnummer eller et telefonnummer i telefoncentralen.

Dørtelefoni, medhørspærret

1 hoved- og etagedørstation med intern kommunikation på samme etage



Principdiagram UV-Ta-85/1

1 dørstation (Siedle-Vario, Siedle-Classic, Siedle-Steel eller Siedle-indbygningsdørhøjtaler) med et vilkårligt antal hustelefoner HTS 811-..., HTC 811-... på hovedkablet.
1 etagedørstation med maks. 6 hustelefoner HTC 811-... og intern kommunikation.

Funktion

Opkald og samtale mellem dørstation og de tilsluttede hustelefoner HTS/HTC 811-...

Medhør af en igangværende samtale fra andre hustelefoner er ikke muligt.

Intern kommunikation mellem de HTC 811-..., der er tilsluttet til GC 612-... Opkald til abonnenter med opkaldstryk på telefonerne. Døråbnertryk til funktionen "Åbn dør", lampetryk til funktionen "Tænd lys". Disse funktioner tildeles, når der ringes på døren. Belyst lampetryk på dørstationen med potentialfri aktiveringskontakt. Etagedørstation til funktionerne opkald, tale og åbning af en etagedørstation. Mulighed for parallel tilslutning af flere etagedørstationer.

Tilslutning af etageringetryk (ERT) til opkald fra lejlighedsdøren.

Forskellige ringetoner for opkald fra gadedøren, etagedøren og intern telefoni.

Hvis døråbneren skal være manipulationssikker, skal døråbner-controller CT0 602-... anvendes. Hertil kræves ekstra tråde.

Dørropkald til GC 612-...

Med GC 612-... kan maks. 6 telefoner kaldes selektivt fra døren.

Fortrådningen fra GC 612-... til de tilsluttede HTC 811-... skal udføres som stjerneinstallation.

Bemærk

Døråbner- og lyskontakt i dørstationen maks. 24 V AC, 2 A.

ERT	etageringetryk
n	Antal opkaldstryk (hoveddørstation)
r	Antal opkaldsledninger efter etage-controlleren
x	Antal opkaldsledninger på etage-controlleren
y	Antal resterende telefoner på hovedkablet

Parallele dørstationer

Op til 8 dørstationer kan tilsluttes parallelt uden tilbehør. Dørstationerne synkroniseres med hinanden via klemmerne TLn.

Parallele hustelefoner eller tilbehør

Mulighed for parallel drift af op til 2 hustelefoner på hovedkablet.

Ekstra lyd giver NS 711-..., ekstra lyd giver-controller NSC 602-... og DoorCom Analog DCA hører også med til parallelle enheder.

Etagekald ERT

Alle hustelefoner har en tilslutningsklemme ERT til et etageringetryk. Etageringetrykket anvendes i ejendomme med flere lejligheder til at foretage opkald fra lejlighedsdøren til lejligheden.

Etagedørstation

I stedet for et etageringetryk ERT er det muligt at have en dørstation på en etage. Etage-controlleren ETC 602-... er påkrævet til tilslutning af en etagedørstation.

Aktivering og styring

Aktiverings- og styrefunktionerne kan udføres med hustelefonerne Comfort HTC/HTCV 811-...

Aktiverings-/fjernstyrings-controlleren SFC 602-... og 2 ekstra tråde fra dørstationen til fordeleren er påkrævet til udførelse af styrefunktionerne.

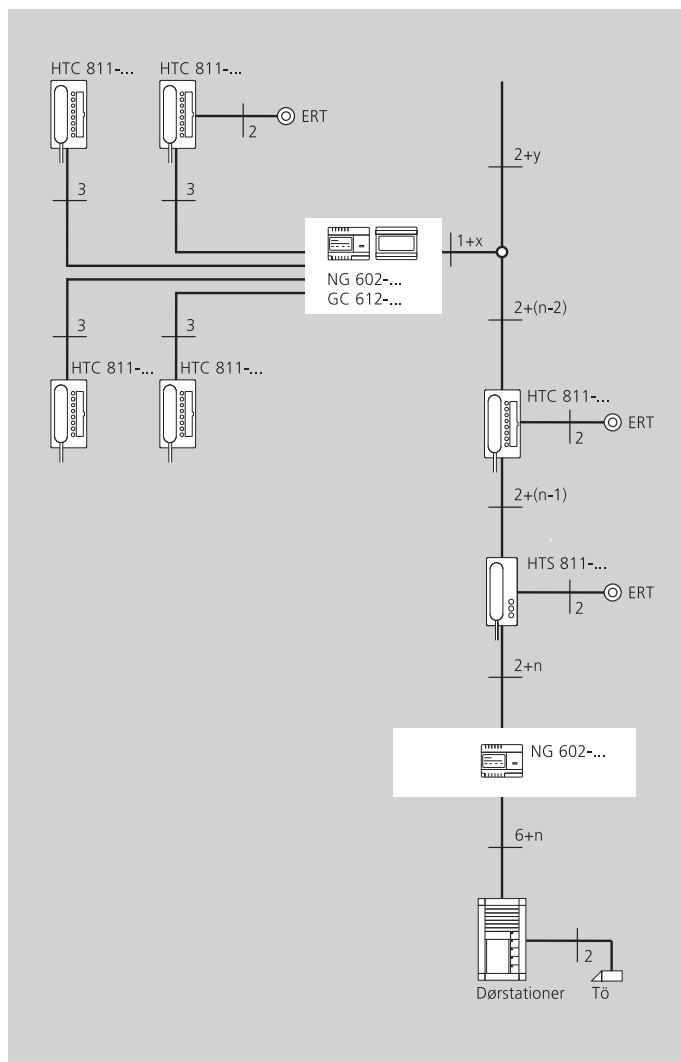
Tilslutning til et telefonanlæg

En eller flere dørstationer med 1+n-teknik kan med DoorCom Analog DCA 612-... tilsluttes til et analogt lokalnummer i en telefoncentral. Dertil installeres en DCA 612-... i stedet for en hustelefon HTS/HTC.

Op til tre opkaldstryk kan hver kalde et lokalnummer eller et telefonnummer i telefoncentralen.

Dør- og hustelefoni, medhørspærret

1 dørstation med intern kommunikation i gruppen



Principdiagram ÜV-Ta-94/1

1 dørstation (Siedle-Vario, Siedle-Classic, Siedle-Steel eller Siedle-indbygningdørhøjttaler) med et vilkårligt antal hustelefoner HTS 811-..., HTC 811-... på hovedkablet. 2-6 hustelefoner HTC 811-... med gruppecontroller GC 612-... til intern kommunikation.

Funktion

Opkald og samtale mellem dørstation og de tilsluttede hustelefoner HTS/HTC 811-... Medhør af en igangværende samtale fra andre hustelefoner er ikke muligt. Intern kommunikation mellem de HTC 811-..., der er tilsluttet til GC 612-... Opkald til abonnenter med opkaldstryk på telefonerne. Døråbnertryk til funktionen "Åbn dør", lampetryk til funktionen "Tænd lys". Belyst lampetryk på dørstationen med potentialfri aktiveringskontakt. Tilslutning af etageringetryk (ERT) til opkald fra lejlighedsdøren. Forskellige ringetoner for opkald fra gadedøren, etagedøren og intern telefoni.

Dør-opkald til GC 612-...

Med GC 612-... kan **maks. 6** telefoner kaldes selektivt fra døren.

Installationen af GC 612-... til hustelefonerne HTC 811-0 skal udføres som stjerne-installation.

Hvis døråbneren skal være manipulationssikker, dvs. ikke skal tilsluttes dørstationen, benyttes CTÖ 602-... Hertil kræves ekstra tråde.

Mulighed for intern telefoni i flerfamiliehuse ved montering af et vilkårligt antal gruppecontrollere GC 612-... med ekstra strømforsyning NG 602-... og efterkoblede HTC 811-...

Bemærk

Døråbner- og lyskontakt i dørstationen maks. 24 V AC, 2 A.

ERT	Etageringetryk
n	Antal opkaldstryk
x	Antal opkaldsledninger i gruppen
y	Antal resterende telefoner på hovedkablet

Parallele dørstationer

Op til 8 dørstationer kan tilsluttes parallelt uden tilbehør. Dørstationerne synkroniseres med hinanden via klemmerne TLn.

Parallele hustelefoner eller tilbehør

Mulighed for parallel drift af op til 2 hustelefoner på hovedkablet. Ekstra lyd giver NS 711-... og ekstra lyd giver controller NSC 602-... hører også med til parallelle enheder.

Etagekald ERT

Alle hustelefoner har en tilslutningsklemme ERT til et etageringetryk. Etageringetrykket anvendes i ejendomme med flere lejligheder til at foretage opkald fra lejlighedsdøren til lejligheden.

Etagedørstation

I stedet for et etageringetryk ERT er det muligt at have en dørstation på en etage. Etagecontrolleren ETC 602-... er påkrævet til tilslutning af en etagedørstation.

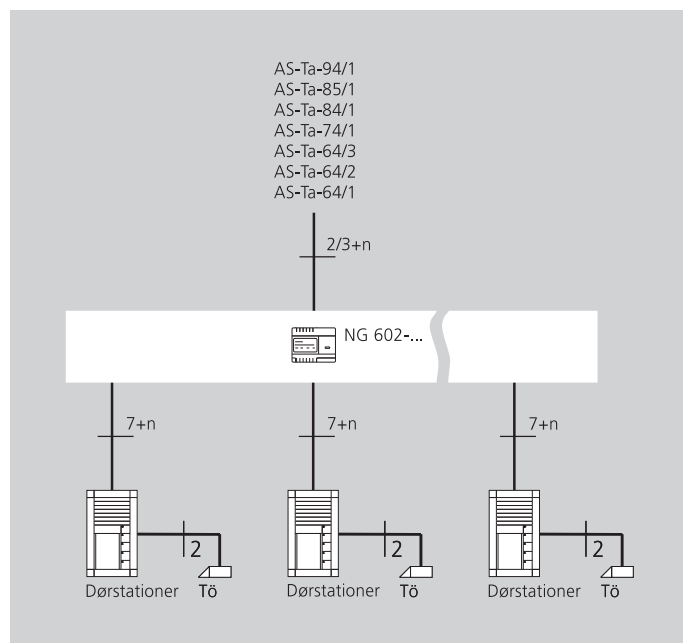
Aktivering og styring

Aktiverings- og styrefunktionerne kan udføres med hustelefonerne Comfort HTC/HTCV 811-... Aktiverings-/fjernstyringscontrolleren SFC 602-... og 2 ekstra tråde fra dørstationen til fordeleren er påkrævet til udførelse af styrefunktionerne.

Tilslutning til et telefonanlæg

En eller flere dørstationer med 1+n-teknik kan med DoorCom Analog DCA 612-... tilsluttes til et analogt lokalnummer i en telefoncentral. Dertil installeres en DCA 612-... i stedet for en hustelefon HTS/HTC. Op til tre opkaldstryk kan hver kalde et lokalnummer eller et telefonnummer i telefoncentralen.

Mere end 1 dørstation



Principdiagram

ÜV-Ta-...> 1 TL

1-8 dørstationer (Siedle-Vario, Siedle-Classic, Siedle-Steel eller Siedle-indbygningsdørhøjtaler) med et vilkårligt antal hustelefoner HTS 811-..., HTC 811-...

Funktion

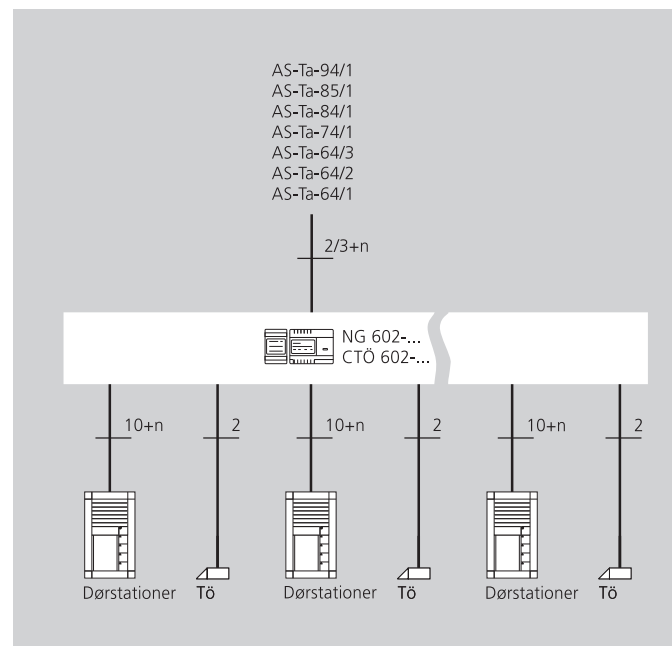
Opkald og samtale mellem en eller flere dørstationer og de tilsluttede hustelefoner HTS/HTC 811-... . Aktivering af den dørstation, opkaldet kommer fra, sker automatisk i forbindelse med opkaldet.

Der kræves ingen omkoblingsenheder.

Medhør af en igangværende samtale fra andre hustelefoner er ikke muligt.

Mulighed for tilslutning af op til 8 dørstationer til hovedkablet.

Mere end 1 dørstation med manipulationssikre døråbnere



Principdiagram

ÜV-Ta-...> 1 TL med CTÖ

1-8 dørstationer (Siedle-Vario, Siedle-Classic, Siedle-Steel eller Siedle-indbygningsdørhøjtaler), 1 CTÖ 602-... .Et vilkårligt antal hustelefoner HTS 811-..., HTC 811-...

Funktion

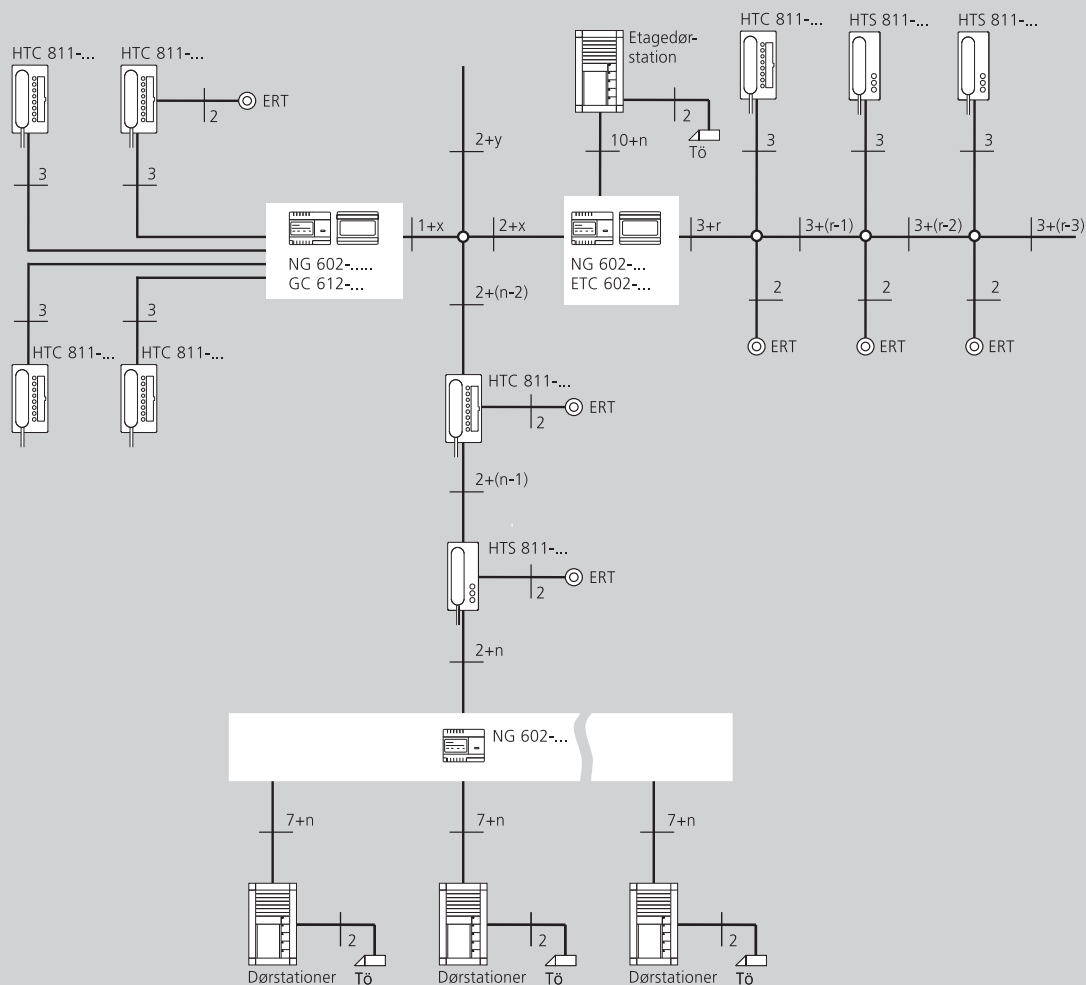
Opkald og samtale mellem flere dørstationer og de tilsluttede hustelefoner HTS/ HTC 811-... Aktivering af den dørstation, opkaldet kommer fra, sker automatisk i forbindelse med opkaldet.

Der kræves ingen omkoblingsenheder.

Medhør af en igangværende samtale fra andre hustelefoner er ikke muligt.
Døråbnerne skal være manipulationssikre, dvs. skal ikke tilsluttes til dørstationen, derfor benyttes en enkelt CTÖ 602-... Hertil kræves ekstra tråde.

Mulighed for tilslutning af op til 8 dørstationer til hovedkablet.

Forskellige konfigurationer for hver boligenhed



Principdiagram ÜV-Ta-... med GC 612-... og ETC 602-...

Flere dørstationer (Siedle-Vario, Siedle-Classic, Siedle-Steel eller Siedle-indbyggningsdørhøjtaler) med et vilkårligt antal hustelefoner HTS 811-..., HTC 811-... på hovedkablet.

2-6 hustelefoner HTC 811-... med gruppe-controller GC 612-... til intern kommunikation.

1 etagedørstation med et vilkårligt antal systemtelefoner HTS/HTC 811-...

□ Funktion

□ Gruppe 1 som beskrevet i ÜV-T-94/1, gruppe 2 som beskrevet i ÜV-Ta-84/1, men med flere dørstationer. Al kommunikation er medhørspærret. Generelt kan hver enkelt etage have sin egen konfiguration.

Vores kundeservice hjælper Dem gerne med kompetent rådgivning, f.eks. ved komplekse anlægskonfigurationer og ved kombineret af forskellige anlægstyper.

Oplysninger om installationen, video

Ledningsføring

For at opfylde de generelle sikkerhedsbestemmelser for telefonanlæg i henhold til stærkstrømsreglementet samt undgå forstyrrende faktorer, skal stærk- og svagstrømskablerne føres adskilt. Overhold en afstand på 10 cm. Kablet fra dørstationen føres direkte til centraludstyret, eller der kan evt. foretages en gennemsløjfning via andre dørstationer.

! Ved anvendelse af flere kabler til hustelefonerne skal klemme "1" føres med og tilsluttes i hvert kabel. Trådene i klemme "1" skal alle tilsluttes til **samme dørstation** som opkaldsledningerne.

Ledningsmateriale

Til installationen kan anvendes svagstrøms- eller telefonkabler:

JY(ST)Y	Parsnoede, skærmede kabler
A2Y(ST)2Y	Telefonjordkabler
YR	Svagstrømskabler

Påkrævet ledningsmateriale til videotransmission:

Koaksialkabel på 75 ohm, f.eks. RG 59 eller tilsvarende. Videosignalet's båndbredde: maks. 5 MHz videosignal i henhold til CCIR/PAL, 1 Vss/ 75 ohm. Dæmpning mellem kamera og monitor: maks. 5 dB.

De fleste specifikationer i databladene til koaksialkabler gælder for frekvenser > 50 MHz.

Undgå lange tilslutningsledninger på hovedledninger. Hvis afgreningsledninger ikke kan undgås, er video-afgreningsforstærkere, f.eks. VMO 511-2 eller VMO 602-4, påkrævede. Træk koaksialkablet korrekt.

Rækkevidde på videoområdet

Rækkevidder

Nedenstående rækkevidder gælder kun for en **tråddiameter på 0,8 mm**.

- Det samlede ledningsnet (kabler) må ikke overskride 2.500 m.
- **Mellem hustelefon og dørstation**

Maks. 500 m mellem dørstationen og den hustelefon med farvemonitor, der ligger længst væk.

- **Mellem dørstation og strømforstyrning**

Maks. 100 m mellem strømforstyrningen og den dørstation, der ligger længst væk.

- Afstand mellem de to yderste dørstationer (TLn-tråd): maks. 500 m.

- **Rækkevidde Mellem gruppe-controller og hustelefon**

Der må maks. være 100 m mellem GC 612-... og hver enkelt HTC/HTCV 811-...

Fortrådningen fra GC 612-... til de tilsluttede systemtelefoner med farvemonitor HTC/HTCV 811-... skal udføres som stjerneinstallation.

Koaksialkablet installeres også som stjerneformet installation.

Rækkevidde for koaksialkabel fra svarstation til kamera

Ved brug af gængse koaksialkabler (75 ohm) er rækkevidden ca. 500 m.

Ved større afstande benyttes koaksialkabler med mindre dæmpning.

Inden for 500 m rækkevidde og ved brug af gængse koaksialkabler til indendørs montage (ca. 2 dB/100 m) kan der tilsluttes op til 20 HTSV/HTCV 811-...

Ved mere end 20 HTSV/HTCV er der behov for yderligere hovedledninger, og hvis rækkevidden overstiger 300 m, kræves der en yderligere gængs videoforstærker (ca. 3 dB).

Koaksialkabeltyper

Ved kabeltype 0,4/2,5 kan rækkevidden være op til ca. 150 m og ved kabeltype 2,7/17,3 op til ca. 800 m.

Kabeltype	0,4/2,5	0,6 L/3,7	0,6/3,7	0,8/4,9 Dz	1,0/6,6	1,1 L/7,3	1,1/7,3	1,7/11,5	2,7/17,3
Opbygning									
Indvendig leder Ø (mm) ca.	0,4	0,6	0,6	0,8	1,0	1,1	1,1	1,7	2,7
Isolering Ø (mm) ca.	2,5 PE	3,7 PE	3,7 PE	5,1 PE	6,6 PE	7,3 PE	7,3 PE	11,5 PE	17,3 PE
Kappe Ø (mm) ca.	4,1 PVC	6,0 PVC	6,0 PVC	7,5 PVC	9,0 PVC	10,3 PVC	10,3 PVC	15 PVC	22,0 PVC
Mindste bøjningsradius (mm)	20	30	30	35	45	50	50	80	110
Elektriske egenskaber									
Dæmpning ved 5 MHz (dB/100 m) ca.	3,5	3,1	2,3	1,8	1,4	1,6	1,3	0,9	0,55

! Tilladt dæmpning mellem kamera og monitor, maks. 5 dB.

Fra strømforstyrning til monitorer

1 monitor ca. 200 m
2 monitorer i parallel drift ca. 100 m

Medse- og medhørspærret:
5 monitorer ca. 130 m
10 monitorer ca. 100 m

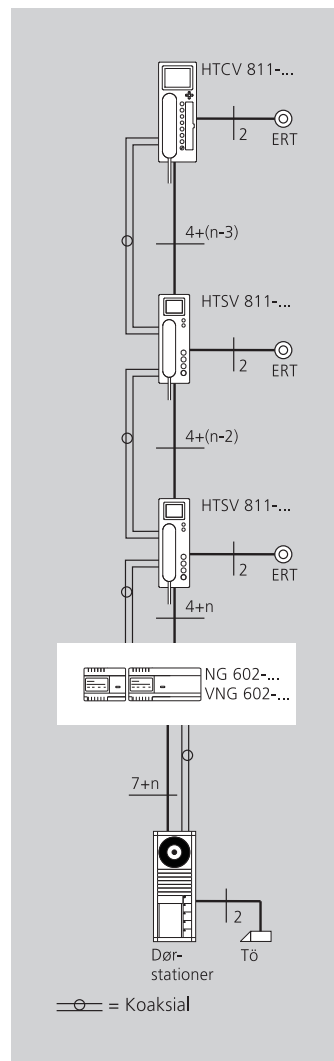
Ved at fordoble antallet af tråde (spændingsforsyning) kan rækkevidden øges tilsvarende.

Videotransmissionsbåndbredde ca. 5 MHz
Dæmpning maks. 5 dB
Gennemgangsdæmpning VMO = 0,08 dB

Video-dørtelefoni

En- og flerfamiliehuse

1 dørstation, medhør- og medsespærret



Principdiagram ÜV-TVKa-64/1/1

1 videodørstation (Siedle-Vario, Siedle-Classic, Siedle-Steel), 2...n hustelefoner med farvemonitor HTSV/HTCV 811-... på hovedkablet.

Funktion

Opkald, samtale og video mellem dørstation og de tilsluttede hustelefoner med farvemonitor HTSV/HTCV 811-... Medsyn og medhør af en igangværende samtale fra andre hustelefoner er ikke muligt. Billedet af den besøgende vises automatisk på den kaldte monitor efter dørøpkaldet. Billedets udkoblingstid er 30 sek. eller samtaltiden plus 30 sek. efter samtalens afslutning. Døråbnertryk til funktionen "Åbn dør", lampetryk til funktionen "Tænd lys", monitortryk til manuel aktivering af kamerabillede (kun muligt med ekstra tråd). Belyst lampetryk på dørstationen med potentialfri aktiveringskontakt. Tilslutning af etageringetryk (ERT) til opkald fra lejlighedsdøren.

Forskellige ringetoner til opkald fra gadedøren eller etagedøren.

Hvis døråbneren skal være manipulationssikker, skal døråbner-controller CTÖ 602-... anvendes. Hertil kræves ekstra tråde.

Bemærk

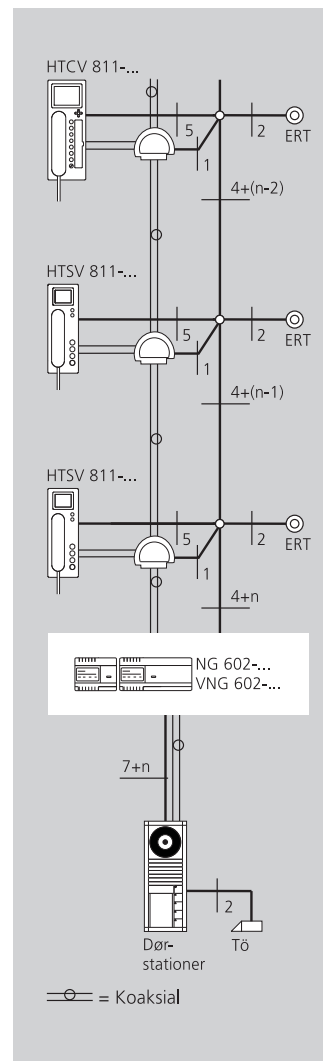
Døråbner- og lyskontakt i dørstationen maks. 24 V AC, 2 A.

ERT Etageringetryk
n Antal opkaldstryk

Videofordeler

Ved hovedkabel- eller stjerneformet installation af hustelefoner med farvemonitor er VMO 511-2 eller VMO 602-4 påkrævet, og ved flere kameraer er VKA 511-4 påkrævet.

Ud over de almindelige etagefordelere kræves der yderligere en afgreningskasse 100 x 100 mm til video-koaksialfordeleren i trappeopgangen.



Yderligere funktioner

Parallele hustelefoner eller tilbehør

Mulighed for paralleldrift af op til 2 hustelefoner. Ekstra lyd-giver NS 711-..., ekstra lyd-giver-controller NSC 602-... og DoorCom Analog DCA 612-... hører også med til parallelle enheder.

Etagekald ERT

Alle hustelefoner har en tilslutningsklemme ERT til et etageringetryk. Etageringetrykket anvendes i ejendomme med flere lejligheder til at foretage opkald fra lejlighedsdøren til lejligheden.

Etagedørstation

I stedet for et etageringetryk ERT er det muligt at have en dørstation på en etage. Etagecontrolleren ETC 602-... er påkrævet til tilslutning af en etagedørstation.

Aktivering og styring

Aktiverings- og styrefunktionerne kan udføres med hustelefonerne Comfort HTC/HTCV 811-... Aktiverings-fjernstyrings-controlleren SFC 602-... og 2 ekstra tråde fra dørstationen til fordeleren er påkrævet til udførelse af styrefunktionerne.

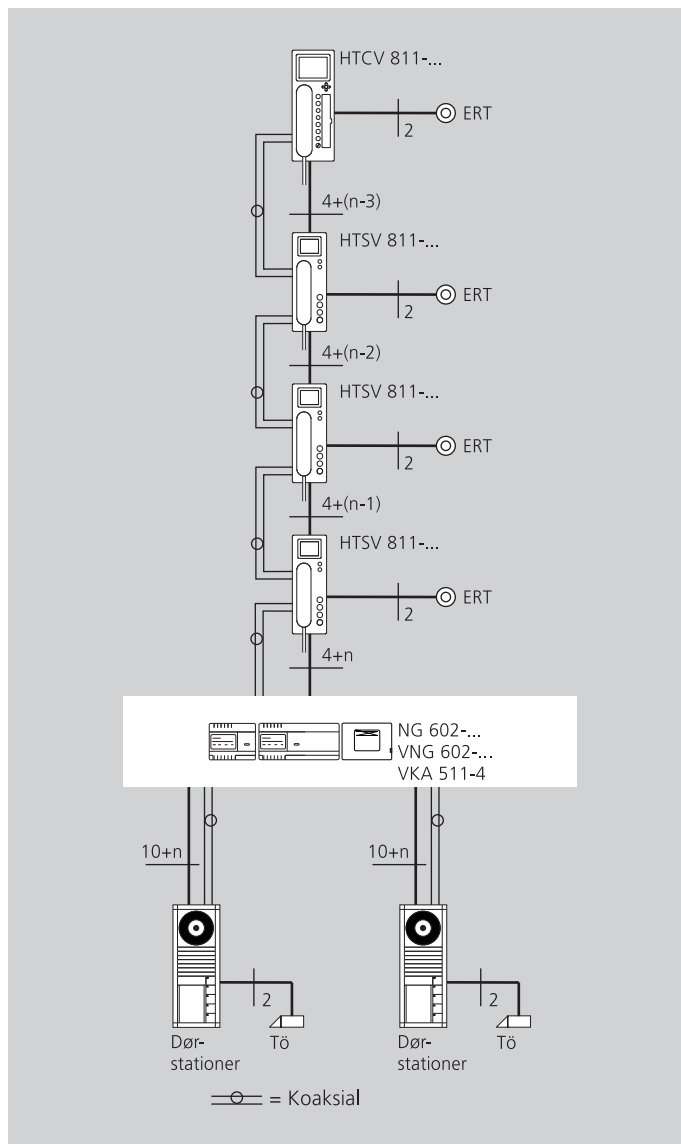
Tilslutning til et telefonanlæg

En eller flere dørstationer med 1+n-teknik kan med DoorCom Analog DCA 612-... tilsluttes til et analogt lokalnummer i en telefoncentral. Dertil installeres en DCA 612-... i stedet for en hustelefon HTSV/HTCV. Op til tre opkaldstryk kan hver kalde et lokalnummer eller et telefonnummer i telefoncentralen. Yderligere komponenter er påkrævet til videoaktivering: DCSF 600-0, MO 950-01/10 C, VMO 511-2, AD 110-01

Video-dørtelefoni

En- og flerfamiliehuse

2 dørstationer, medhør- og medsespærret



Installation gennemsløjfes fra enhed til enhed

Principdiagram ÜV-TVKa-64/2/2

2 videodørstationer (Siedle-Vario, Siedle-Classic, Siedle-Steel), 2...n hustelefoner med farvemonitor HTSV/HTCV 811-... på hovedkablet.

Funktion

Opkald, samtale og video mellem den dørstation, der foretages opkald fra, og de tilsluttede hustelefoner med farvemonitor HTSV/HTCV 811-... Medsyn og medhør af en igangværende samtale fra andre hustelefoner er ikke muligt. Billedet af den besøgende vises automatisk på den kaldte monitor efter dørøpkaldet. Billedets udkoblingstid er 30 sek. eller samtaletiden plus 30 sek. efter samtalens afslutning. Døråbnertryk til funktionen "Åbn dør", lampetryk til funktionen "Tænd lys", monitortryk til manuel aktivering af kamerabillede (kun muligt med ekstra tråd). Disse funktioner tildeles, når der ringes på døren.

Belyst lampetryk på dørstationen med potentialfri aktiveringskontakt.

Tilslutning af etageringetryk (ERT) til opkald fra lejlighedsdøren.

Forskellige ringetoner til opkald

fra gadedøren eller etagedøren.

Hvis døråbneren skal være manipulationssikker, skal døråbner-controller CTÖ 602-... anvendes. Hertil kræves ekstra tråde.

Bemærk

Døråbner- og lyskontakt i dørstationen maks. 24 V AC, 2 A.

ERT Etageringetryk
n Antal opkaldstryk

Videofordeler

Ved hovedkabel- eller stjerneformet installation af hustelefoner med farvemonitor er VMO 511-2 eller VMO 602-4 påkrævet.

Ud over de almindelige etagefordelere kræves der yderligere en afgangskasse 100 x 100 mm til videokoaksialfordeleren i trappeopgangen.

Yderligere funktioner

Parallele hustelefoner eller tilbehør

Mulighed for parallel drift af op til 2 hustelefoner. Ekstra lyd giver NS 711-..., ekstra lyd giver-controller NSC 602-... og DoorCom Analog DCA 612-... hører også med til parallelle enheder.

Etageskald ERT

Alle hustelefoner har en tilslutningsklemme ERT til et etageringetryk. Etageringetrykket anvendes i ejendomme med flere lejligheder til at foretage opkald fra lejlighedsdøren til lejligheden.

Etagedørstation

I stedet for et etageringetryk ERT er det muligt at have en dørstation på en etage. Etagecontrolleren ETC 602-... er påkrævet til tilslutning af en etagedørstation.

Aktivering og styring

Aktiverings- og styrefunktionerne kan udføres med hustelefonerne Comfort HTC/HTCV 811-... . Aktiverings-/fjernstyringscontrolleren SFC 602-... og 2 ekstra tråde fra dørstationen til fordeleren er påkrævet til udførelse af styrefunktionerne.

Tilslutning til et telefonanlæg

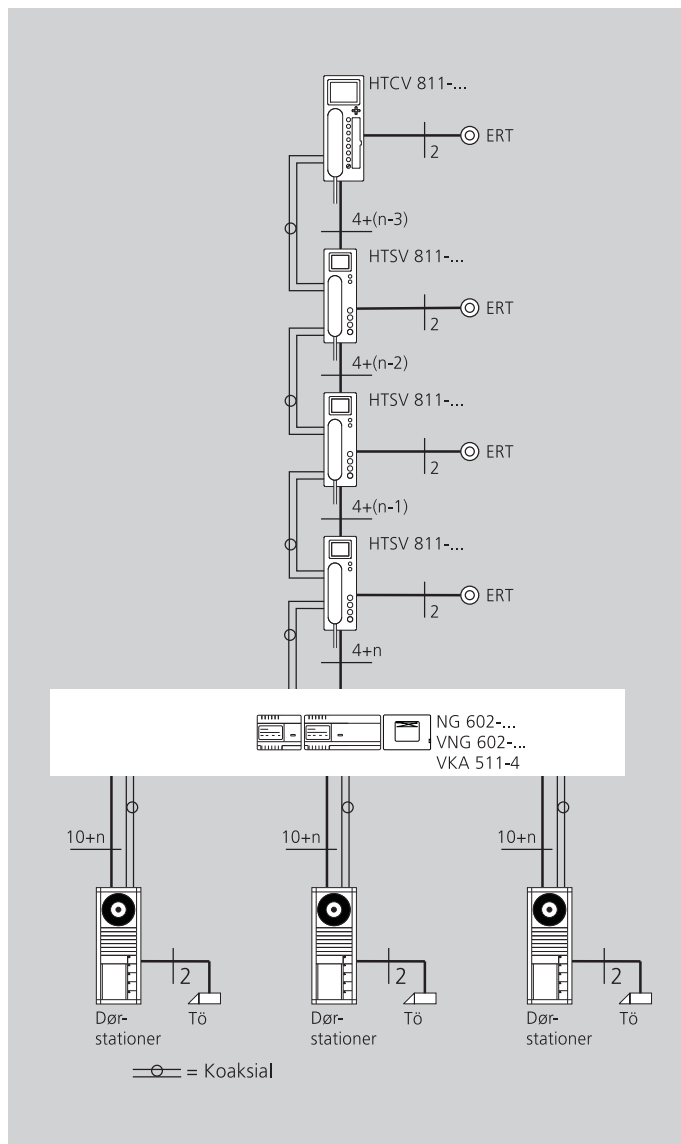
En eller flere dørstationer med 1+n-teknik kan med DoorCom Analog DCA 612-... tilsluttes til et analogt lokalnummer i en telefoncentral. Dertil installeres en DCA 612-... i stedet for en hustelefon HTSV/HTCV. Op til tre opkaldstryk kan hver kalde et lokalnummer eller et telefonnummer i telefoncentralen.

Yderligere komponenter er påkrævet til videoaktivering: DCSF 600-0, MO 950-01/10 C, VMO 511-2, AD 110-01

Video-dørtelefoni

En- og flerfamiliehuse

3 dørstationer, medhør- og medsespærret



Installation gennemløbes fra enhed til enhed

Principdiagram ÜV-TVKa-64/3/3

3 videodørstationer (Siedle-Vario, Siedle-Classic, Siedle-Steel), 2...n hustelefoner med farvemonitor HTSV/HTCV 811-... på hovedkablet.

Funktion

Opkald, samtale og video mellem den dørstation, der foretages opkald fra, og de tilsluttede hustelefoner med farvemonitor HTSV/HTCV 811-... Medsyn og medhør af en igangværende samtale fra andre hustelefoner er ikke muligt. Billedet af den besøgende vises automatisk på den kaldte monitor efter dørøpkaldet. Billedets udkoblingstid er 30 sek. eller samtaltidens afslutning.

Døråbnertryk til funktionen "Åbn dør", lampetryk til funktionen "Tænd lys", monitortryk til manuel aktivering af kamerabillede (kun muligt med ekstra tråd). Disse funktioner tildeles, når der ringes på døren. Belyst lampetryk på dørstationen med potentialfri aktiveringskontakt.

Tilslutning af etageringetryk (ERT) til opkald fra lejlighedsdøren.

Forskellige ringetoner til opkald fra gadedøren eller etagedøren.

Hvis døråbneren skal være manipulationssikker, skal døråbner-controller CTÖ 602-... anvendes. Hertil kræves ekstra tråde.

Bemærk

Døråbner- og lyskontakt i dørstationen maks. 24 V AC, 2 A

ERT Etageringetryk
n Antal opkaldstryk

Videofordeler

Ved hovedkabel- eller stjerneformet installation af hustelefoner med farvemonitor er VMO 511-2 eller VMO 602-4 påkrævet.

Ud over de almindelige etagefordelere kræves der yderligere en afgreningskasse 100 x 100 mm til video-koaksialfordeleren i trappeopgangen.

Yderligere funktioner

Parallele hustelefoner eller tilbehør

Mulighed for paralleldrift af op til 2 hustelefoner. Ekstra lyd-giver NS 711-..., ekstra lyd-giver-controller NSC 602-... og DoorCom Analog DCA 612-... hører også med til parallelle enheder.

Etagekald ERT

Alle hustelefoner har en tilslutningsklemme ERT til et etageringetryk. Etageringetrykket anvendes i ejendomme med flere lejligheder til at foretage opkald fra lejlighedsdøren til lejligheden.

Etagedørstation

I stedet for et etageringetryk ERT er det muligt at have en dørstation på en etage. Etagecontrolleren ETC 602-... er påkrævet til tilslutning af en etagedørstation.

Aktivering og styring

Aktiverings- og styrefunktionerne kan udføres med hustelefonerne Comfort HTC/HTCV 811-... Aktiverings-/fjernstyrings-controlleren SFC 602-... og 2 ekstra tråde fra dørstationen til fordeleren er påkrævet til udførelse af styrefunktionerne.

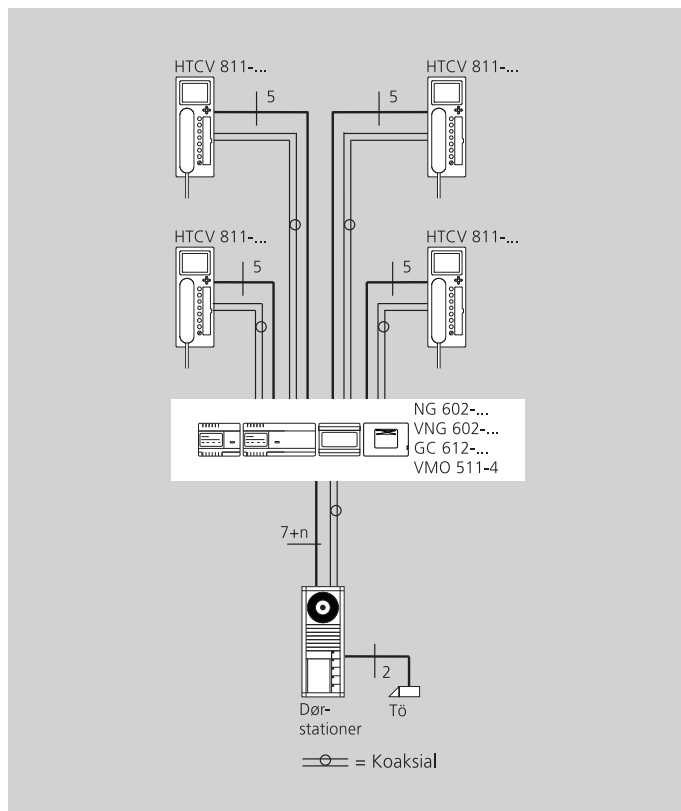
Tilslutning til et telefonanlæg

En eller flere dørstationer med 1+n-teknik kan med DoorCom Analog DCA 612-... tilsluttes til et analogt lokalnummer i en telefoncentral. Dertil installeres en DCA 612-... i stedet for en hustelefon HTSV/HTCV. Op til tre opkaldstryk kan hver kalde et lokalnummer eller et telefonnummer i telefoncentralen.

Yderligere komponenter er påkrævet til videoaktivering: DCSF 600-0, MO 950-01/10 C, VMO 511-2, AD 110-01

Video-dør- og hustelefoni

1 dørstation, medhør- og medsespærret



Principdiagram ÜV-TVKa-74/1/1

1 videodørstation (Siedle-Vario, Siedle Classic, Siedle Steel), 2-6 hustelefoner med farvemonitor HTC/HTCV 811-... på gruppecontroller GC 612-... til intern kommunikation.

Funktion

Opkald, samtale og video mellem dørstation og de tilsluttede hustelefoner med farvemonitor HTSV/HTCV 811-...

Medsyn/medhør af en igangværende samtale til dørstationen fra andre hustelefoner er ikke muligt. Billedet af den besøgende vises automatisk på den kaldte monitor efter dør-opkaldet. Billedets udkoblingstid er 30 sek. eller samtale-tiden plus 30 sek. efter samtale-afslutning.

Intern kommunikation mellem de HTC/HTCV 811-..., der er tilsluttet til GC 612-... Opkald til abonnenter med opkaldstryk på telefonerne. Døråbnertryk til funktionen "Åbn dør", lampetryk til funktionen "Tænd lys". Belyst lampetryk på dørstationen med potentialfri aktiveringskontakt.

Tilslutning af etageringetryk (ERT) til opkald fra lejlighedsdøren.

Forskellige ringetoner for opkald fra gadedøren, etagedøren og intern telefoni.

Hvis døråbneren skal være manipulationssikker, skal døråbner-controller CTÖ 602-... anvendes. Hertil kræves ekstra tråde.

Dørøpkald til GC 612-0

Med en GC 612-... kan **maks. 6** hustelefoner kaldes selektivt fra døren.

Fortrådningen fra GC 612-... til de tilsluttede HTC/HTCV 811-... skal udføres som stjerneinstallation. Koaksialkablet til videotransmission installeres også som stjerneformet installation.

Bemærk

Døråbner- og lyskontakt i dørstationen maks. 24 V AC, 2 A.

Ved anlæg med mere end 10 hustelefoner med farvemonitor eller paralleldrift af hustelefoner HTSV/HTCV 811-..., skal man være opmærksom på strømforbruget for alle enheder.

Yderligere funktioner

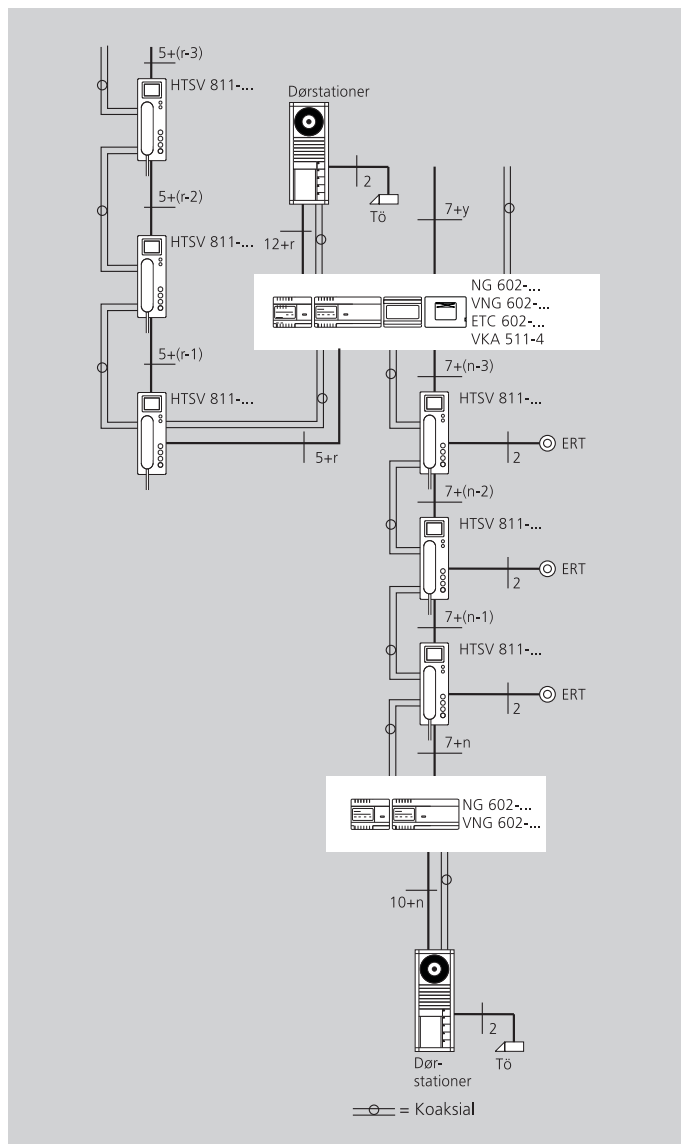
Aktivering og styring

Aktiverings- og styrefunktionerne kan udføres med hustelefonerne Comfort HTC/HTCV 811-...

Aktiverings-/fjernstyringscontrolleren SFC 602-... og 2 ekstra tråde fra dørstationen til fordeleren er påkrævet til udførelse af styrefunktionerne.

Video-dørtelefoni

Hoved- og etagedørstation, medhør- og medsespærret



Principdiagram ÜV-TVKa-84/1/1

1 videodørstation (Siedle-Vario, Siedle-Classic, Siedle-Steel) på hovedkablet med et vilkårligt antal hustelefoner med farvemonitor HTSV/HTCV 811-...
1 videoetagedørstation med et vilkårligt antal hustelefoner HTSV/HTCV 811-...

Videofordeler

Ved hovedkabel- eller stjerneformet installation af hustelefoner med farvemonitor er VMO 511-2 eller VMO 602-4 påkrævet, og ved flere kameraer er VKA 511-4 påkrævet.

Ud over de almindelige etagefordelere kræves der yderligere en afgreningskasse 100 x 100 mm til videooaksialfordeleren i trappeopgangen. Etagedørstationen styres og forsynes fra underfordeleren på den pågældende etage.

Funktion

Opkald, samtale og video mellem hoveddørstation og et vilkårligt antal hustelefoner med farvemonitor HTSV/HTCV 811-... og mellem etagedørstation og de tilhørende hustelefoner med farvemonitor. Med de HTSV/HTCV 811-..., der er installeret på hovedkablet, kan der kun etableres forbindelse til hoveddørstationen.

Medsyn og medhør af en igangværende samtale fra andre hustelefoner er ikke muligt.

Der er ikke mulighed for intern kommunikation mellem hustelefonerne. Billedet af den besøgende vises automatisk på den kaldte monitor efter dørøpkaldet. Billedets udkoblingstid er 30 sek. eller samtaltiden plus 30 sek. efter samtaleafslutning. Efter ønske kan der også tilsluttes hustelefoner uden farvemonitor.

Døråbnertryk til funktionen "Åbn dør", lampetryk til funktionen "Tænd lys", monitortryk til manuel aktivering af kamera-billede (kun muligt med ekstra tråd). Disse funktioner tildeles, når der ringes på døren. Belyst lampetryk på dørstationen med potentialfri styrekontakt.

Det er muligt samtidigt at føre en samtale mellem hoveddørstationen og en hustelefon **før** etage-controlleren ETC 602-... og mellem etagedørstationen og en tilhørende hustelefon.

Forskellige ringetoner til opkald fra gadedøren eller etagedøren.

Hvis døråbneren skal være manipulationssikker, skal døråbner-controller CTÖ 602-... anvendes. Hertil kræves ekstra tråde.

Bemærk

Døråbner- og lyskontakt i dørstationen maks. 24 V AC, 2 A

ERT	Etageringetryk
n	Antal opkaldstryk (hoveddørstation)
r	Antal opkaldsledninger efter etage-controlleren
x	Antal opkaldsledninger på etage-controlleren
y	Antal resterende telefoner tilsluttet til hovedkablet

Yderligere funktioner

Parallele hustelefoner eller tilbehør

Mulighed for paralleldrift af op til 2 hustelefoner. Ekstra lyd-giver NS 711-..., ekstra lyd-giver-controller NSC 602-... og DoorCom Analog DCA 612-... hører også med til parallelle enheder.

Aktivering og styring

Aktiverings- og styrefunktionerne kan udføres med hustelefonerne Comfort HTC/HTCV 811-... Aktiverings-/fjernstyrings-controlleren SFC 602-... og 2 ekstra tråde fra dørstationen til fordeleren er påkrævet til udførelse af styrefunktionerne.

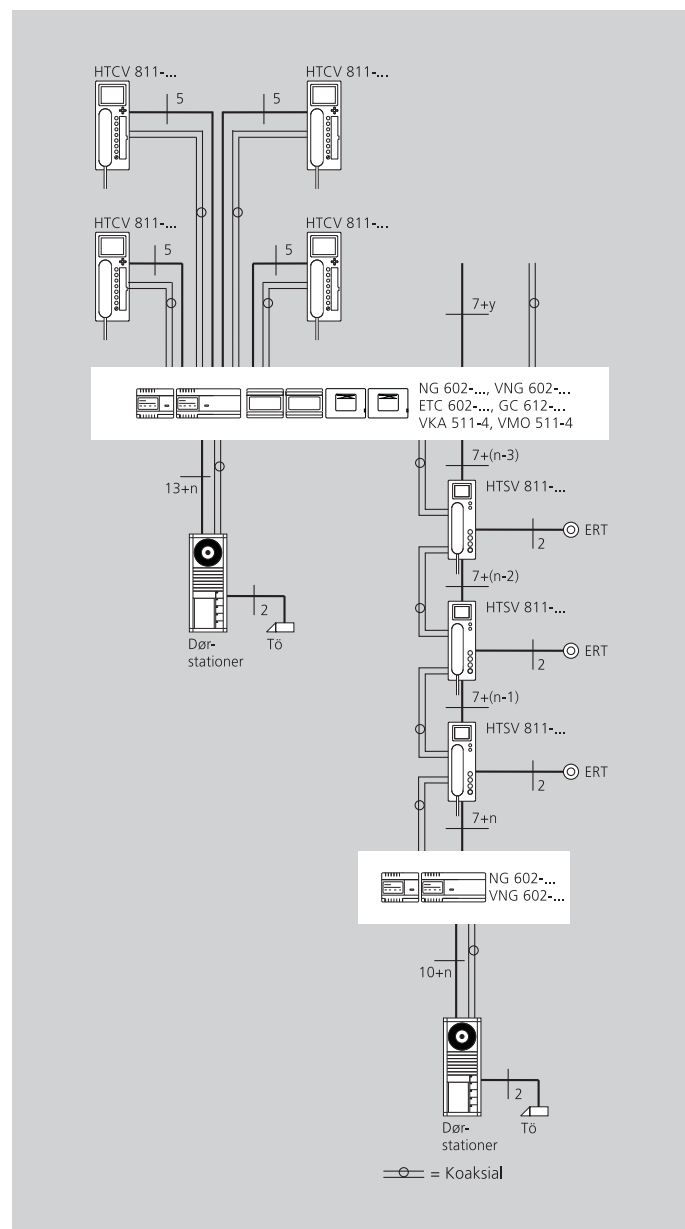
Tilslutning til et telefonanlæg

En eller flere dørstationer med 1+n-teknik kan med DoorCom Analog DCA 612-... tilsluttes til et analogt lokalnummer i en telefoncentral. Dertil installeres en DCA 612-... i stedet for en hustelefon HTS/HTC. Op til tre opkaldstryk kan hver kalde et lokalnummer eller et telefonnummer i telefoncentralen.

Yderligere komponenter er påkrævet til videoaktivering: DCSF 600-0, MO 950-01/10 C, VMO 511-2, AD 110-01

Video-dør- og hustelefoni

Hoved- og etagedørstation, medhør- og medsespærret, med intern kommunikation på samme etage



Principdiagram ÜV-TVKa-85/1/1

1 videodørstation (Siedle-Vario, Siedle-Classic, Siedle-Steel) på hovedkablet med et vilkårligt antal hustelefoner med farvemonitor HTSV/HTCV 811-...
1 videoetagedørstation med maks. 6 hustelefoner med farvemonitor HTCV 811-... og intern kommunikation.

Videofordeler

Ved hovedkabel- eller stjerneformet installation af hustelefoner med farvemonitor er VMO 511-2 eller VMO 602-4 påkrævet, og ved flere kameraer er VKA 511-4 påkrævet. Ud over de almindelige etagefordelere kræves der yderligere en afgrænsningskasse 100 x 100 mm til videokoaksialfordeleren i trappeopgangen. Etagedørstationen styres og forsynes fra underfordeleren på den pågældende etage.

Funktion

Opkald, samtale og video mellem hoveddørstation og et vilkårligt antal hustelefoner med farvemonitor HTSV/HTCV 811-... og mellem etagedørstation og de tilhørende hustelefoner med farvemonitor. Med de HTSV/HTCV 811-..., der er installeret på hovedkablet, kan der kun etableres forbindelse til hoveddørstationen.

Medsyn og medhør af en igangværende samtale fra andre hustelefoner er ikke muligt.

Der er ikke mulighed for intern kommunikation mellem hustelefonerne. Billedet af den besøgende vises automatisk på den kaldte monitor efter dørropkaldet. Billedets udkoblingstid er 30 sek. eller samtaletiden plus 30 sek. efter samtaleafslutning. Efter ønske kan der også tilsluttes hustelefoner uden farvemonitor.

Døråbnertryk til funktionen "Åbn dør", lampetryk til funktionen "Tænd lys".
Monitortryk til manuel aktivering af kamerabillede (kun muligt med ekstra tråd). Disse funktioner tildeles, når der ringes på døren.
Belyst lampetryk på dørstationen med potentialfri aktiveringskontakt.

Flere samtaler samtidigt

For hver etage-controller med efterfølgende gruppe-controller er der mulighed for en samtale fra etage- eller hoveddørstationen eller intern kommunikation på en gruppe-controller. Hvis en hustelefon, der er optaget internt, kaldes fra en dør, har dørropkaldet førsteprioritet; dvs. samtalen afbrydes, og optagetsignalet udløses. Røret lægges på og løftes igen med det samme, hvorefter forbindelsen til døren er etableret.

Forskellige ringetoner for opkald fra gadedøren, etagedøren og intern telefoni.

Dørropkald til GC 612-0

Med en GC 612-... kan maks. 6 hustelefoner kaldes selektivt fra døren.

Hvis døråbneren skal være manipulationssikker, skal døråbner-controller CTÖ 602-... anvendes. Hertil kræves ekstra tråde.

Fortrådningen fra GC 612-... til de tilsluttede HTCV 811-... skal udføres som stjerneinstallation. Koaksialkablet til videotransmission installeres også som stjerneformet installation.

Bemærk

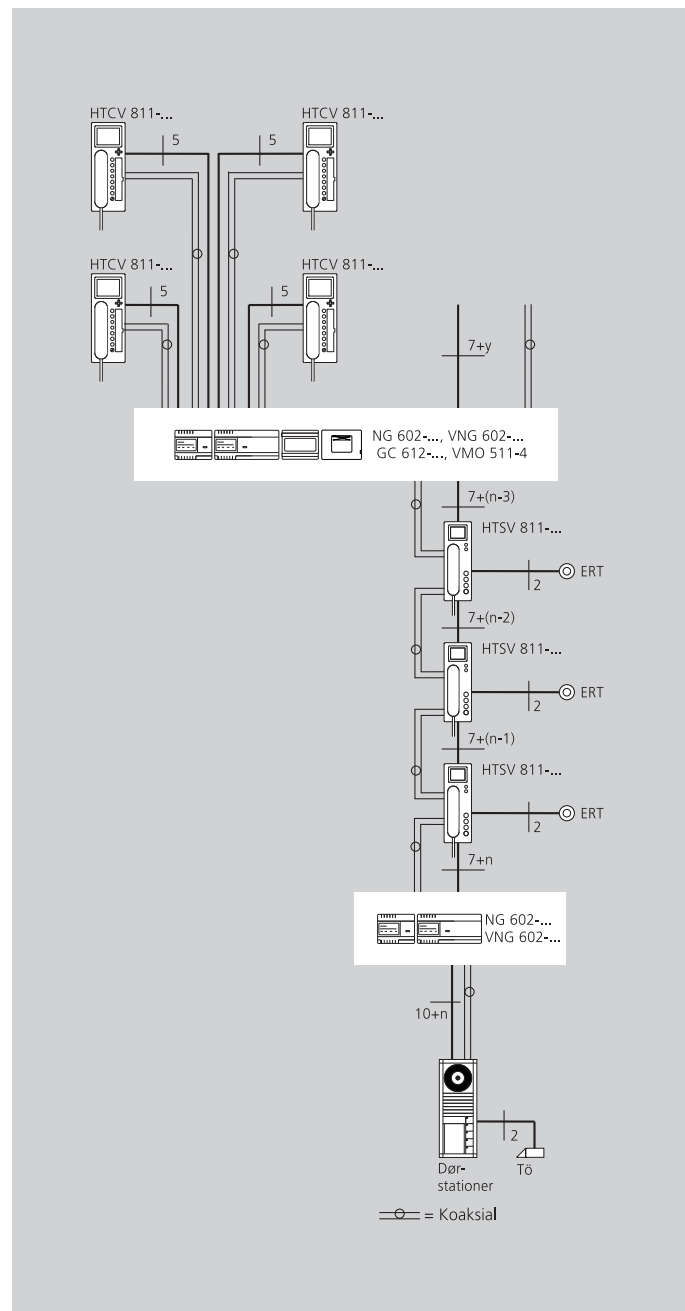
Døråbner- og lyskontakt i dørstationen maks. 24 V AC, 2 A

ERT	Etageringetryk
n	Antal ringetryk (hoveddørstation)
r	Antal opkaldsledninger efter etage-controlleren
x	Antal opkaldsledninger på etage-controlleren
y	Antal resterende telefoner tilsluttet til hovedkablet

Yderligere funktioner, se næste side.

Video-dør- og hustelefoni

med opkaldsdifferentiering, medhør- og medsespærret, intern kommunikation i gruppen



Principdiagram ÜV-TVKa-94/1/1

1 videodørstation (Siedle-Vario, Siedle-Classic, Siedle-Steel) på hovedkablet med et vilkårligt antal hustelefoner med farvemonitor HTSV/HTCV 811-..., og maks. 6 hustelefoner med farvemonitor HTCV 811-... på gruppe-controlleren GC 612-... til intern kommunikation.

Videofordeler

Ved hovedkabel- eller stjerneformet installation af hustelefoner med farvemonitor er VMO 511-2 eller VMO 602-4 påkrævet, og ved flere kameras er VKA 511-4 påkrævet.

Ud over de almindelige etagefordelere kræves der yderligere en afgreningskasse 100 x 100 mm til videokoaksialfordeleren i trappeopgangen. Etagedørstationen styres og forsynes fra underfordeleren på den pågældende etage.

Funktion

Opkald, samtale og video mellem videodørstation og et vilkårligt antal hustelefoner med farvemonitor HTSV/HTCV 811-... og maks. 6 HTCV 811-... på gruppe-controlleren til intern kommunikation. Medsyn og medhør af en igangværende samtale fra andre hustelefoner er ikke muligt.

Samtidig intern kommunikation

mellem de hustelefoner, der er tilsluttet til GC 612-..., er mulig. Hvis en hustelefon, der er optaget internt, kaldes fra en dør, har døropkaldet førsteprioritet; dvs. samtalen afbrydes, og optagetsignalet udløses. Røret lægges på og løftes igen med det samme, hvorefter forbindelsen til døren er etableret.

Billedet af den besøgende vises automatisk på den kaldte monitor efter døropkaldet. Billedets udkoblingstid er 30 sek. eller samtalen plus 30 sek. efter samtaleafslutning. Efter ønske kan der også tilsluttes hustelefoner uden farvemonitor. Døråbnertryk til funktionen "Åbn dør", lampetryk til funktionen "Tænd lys". Monitortryk til manuel aktivering af kamerabillede (kun muligt med ekstra tråd). Belyst lampetryk på dørstationen med potentialfri aktiveringskontakt.

Forskellige ringetoner for opkald fra gadedøren, etagedøren og intern telefoni.

Døropkald til GC 612-0

Med en GC 612-... kan maks. 6 hustelefoner kaldes selektivt fra døren.

Hvis døråbneren skal være manipulationssikker, skal døråbner-controller CTÖ 602-... anvendes. Hertil kræves ekstra tråde.

Fortrådningen fra GC 612-... til de tilsluttede HTCV 811-... skal udføres som stjerneinstallation. Koaksialkablet til videotransmission installeres også som stjerneformet installation.

Bemærk

Døråbner- og lyskontakt i dørstationen maks. 24 V AC, 2 A.

ERT	Etageringetryk
n	Antal opkaldstryk (hoveddørstation)
r	Antal opkaldsledninger efter etage-controlleren
y	Antal resterende telefoner tilsluttet til hovedkablet

Yderligere funktioner

Parallele hustelefoner eller tilbehør

Mulighed for paralleldrift af op til 2 hustelefoner. Ekstra lyd-giver NS 711-..., ekstra lyd-giver-controller NSC 602-... og DoorCom Analog DCA 612-... hører også med til parallelle enheder.

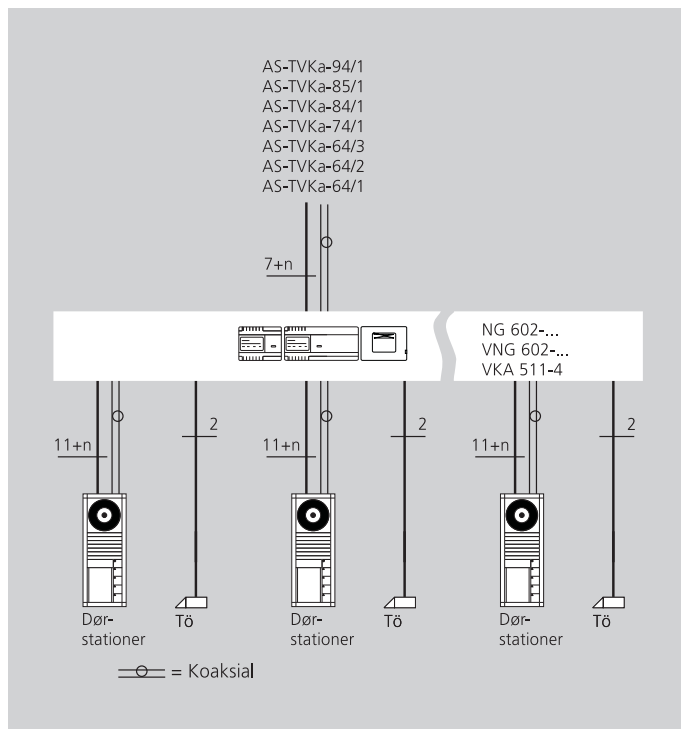
Aktivering og styring

Aktiverings- og styrefunktionerne kan udføres med hustelefonerne Comfort HTC/HTCV 811-... Aktiverings-/fjernstyrings-controlleren SFC 602-... og 2 ekstra tråde fra dørstationen til fordeleren er påkrævet til udførelse af styrefunktionerne.

Tilslutning til et telefonanlæg

En eller flere dørstationer med 1+n-teknik kan med DoorCom Analog DCA 612-... tilsluttes til et analogt lokalnummer i en telefoncentral. Dertil installeres en DCA 612-... i stedet for en hustelefon HTS/HTC. Op til tre opkaldstryk kan hver kalde et lokalnummer eller et telefonnummer i telefoncentralen. Yderligere komponenter er påkrævet til videoaktivering: DCSF 600-0, MO 950-01/10 C, VMO 511-2, AD 110-01

Mere end 1 videodørstation med manipulationssikre døråbnere



Principdiagram ÜV-TVKa-...> 1 TL med CTÖ

1-8 videodørstationer (Siedle-Vario, Siedle-Classic, Siedle-Steel), 1 CTÖ 602-... og et vilkårligt antal hustelefoner med farvemonitor HTSV/HTCV 811-...

Videofordeler

Ved hovedkabel- eller stjerneformet installation af hustelefoner med farvemonitor er VMO 511-2 eller VMO 602-4 påkrævet, og ved flere kameraer er VKA 511-4 påkrævet.

Ud over de almindelige etagefordelere kræves der yderligere en afgreningskasse 100 x 100 mm til videokoaksialfordeleren i trappegangen. Etagedørstationen styres og forsynes fra underfordeleren på den pågældende etage.

Funktion

Opkald, samtale og video mellem videodørstation og et vilkårligt antal hustelefoner med farvemonitor HTSV/HTCV 811-... Billedet af den besøgende vises automatisk på den kaldte monitor efter dørøpkaldet. Det relevante ledningsdiagram giver yderligere oplysninger om funktionen.

Mulighed for tilslutning af op til 8 videodørstationer til hovedkablet.

Yderligere funktioner

Parallele hustelefoner eller tilbehør

Mulighed for parallel drift af op til 2 hustelefoner. Ekstra lyd-giver NS 711-..., ekstra lyd-giver-controller NSC 602-... og DoorCom Analog DCA 612-... hører også med til parallelle enheder.

Etagekald ERT

Alle hustelefoner har en tilslutningsklemme ERT til et etageringetryk. Etageringetrykket anvendes i ejendomme med flere lejligheder til at foretage opkald fra lejlighedsdøren til lejligheden.

Etagedørstation

I stedet for et etageringetryk ERT er det muligt at have en dørstation på en etage. Etagecontrolleren ETC 602-... er påkrævet til tilslutning af en etagedørstation.

Aktivering og styring

Aktiverings- og styrefunktionerne kan udføres med hustelefonerne Comfort HTC/HTCV 811-... Aktiverings-/fjernstyrings-controlleren SFC 602-... og 2 ekstra tråde fra dørstationen til fordeleren er påkrævet til udførelse af styrefunktionerne.

Tilslutning til et telefonanlæg

Én eller flere dørstationer med 1+n-teknik kan med DoorCom Analog DCA 612-... tilsluttes et analogt lokalnummer i en telefoncentral. Dertil installeres en DCA 612-... i stedet for en hustelefon HTS/HTC. Op til tre opkaldstryk kan hver kalde et lokalnummer eller et telefonnummer i telefoncentralen. Yderligere komponenter er påkrævet til videoaktivering: DCSF 600-0, MO 950-01/10 C, VMO 511-2, AD 110-01

Indgangsparti, audio

Beskrivelse af enheder

TLM 612-...

Med potentialfrit svagstrøms-lampetryk med belyst symbol. Med integreret automatisk synkronisering af flere dørstationer samt potentialfrie sluttekontakter til døråbner og lys. Styring sker uden ekstra ledningsføring direkte fra hustelefonen via det ledningsbesparende hovedkabel. Lydstyrkeregulering til højttaler. Integreret videostyring samt mulighed for tilslutning af SFC 602-... og CTÖ 602-...

- Kontaktbelastning lys, døråbner 24 V, 1A DC/AC

Aktiveringstid: døråbner 3 sek. og lys 0,8 sek. fast.

TM 612-...

Med 1, 2, 3 eller 4 opkaldstryk med integreret elektronik og medfølgende klemblok. De kan anvendes til alle Siedle Vario-dørtelefonanlæg. Opkaldstrykkene er **adskilt** fra det belyste skriftfelt og forsynet med et belyst klokkesymbol.

- Lysdiodebelysning 12 V AC, 25 mA
- Optimal tekstmulighed ved benyttelse af Siedle-skriftservice (se side 38).

TLE 061-0,

Indbygningshøjttaler til 1+n-systemet, der anvendes i eksisterende dørpartier, dørkonstruktioner, postkasseanlæg osv. Med integreret automatisk synkronisering af flere dørstationer samt potentialfrie sluttekontakter til døråbner og lys. Enkel montage med tilbehør ZTL 051-0 ved hjælp af jalousi ZJ 051-0, der fastgøres direkte på dørstationmodul. Lydstyrkeregulering til højttaler.

- Kontaktbelastning lys, døråbner 24 V, 1A DC/AC

Aktiveringstid: Døråbner 3 sek. og lys 0,8 sek. fast.

Det er nødvendigt at anvende tilbehør-diodesæt ZD 061-10 til tilslutning af eksisterende opkaldstryk.

ZD 061-10

Tilbehør-diodesæt til tilslutning af eksisterende opkaldstryk til det ledningsbesparende 1+n-system i forbindelse med indbygningsdørhøjttaleren TLE 061-...

Pr. påbegyndt 10 opkaldstryk kræves der én ZD 061-10. Tilbehøret kan monteres fra alle sider ved hjælp af kanaler. Diodesættet kan lægges i tableauret, klæbes på en glat flade eller fastgøres med 2 skruer.

CL A xx N

CL V xx N C 01

Dørstation med forskellige frontudførelser til 1+n-systemet med indmuringsdåse.

Dørstation, xx opkaldstryk med baggrundsoplyst navneskilt, som kan udskiftes fra forsiden. Med potentialfrie sluttekontakter til døråbner og lys.

Siedle-Classic og Siedle-Steel

med front af ædelstål leveres altid som komplet udendørs enhed og kan ikke udvides efterfølgende.

Indgangsparti, videokomponenter

Beskrivelse af enheder

Anvendelse/generelt

Indgangspartiet overvåges diskret af videokameraer i Vario-systemet eller eksternt i baggrunden. Billedet af den besøgende vises på en eller flere hustelefoner med farvemonitor. Opkalds-, samtale- og døråbnerfunktion aktiveres via den kaldte hustelefon. Anvendelsesmuligheder i en- og flerfamiliehuse, privat eller erhvervsmæssigt, i konsultationer, administrationsbygninger osv.

Vores systemer kan kombineres med andre videokomponenter til specialfunktioner, f.eks. motorzoom, pan/tilt-styreenhed osv. Der er ligeledes mulighed for at installere flere kameraer i et anlæg med omkobling. Vores kundeservice hjælper Dem gerne med kompetent rådgivning.

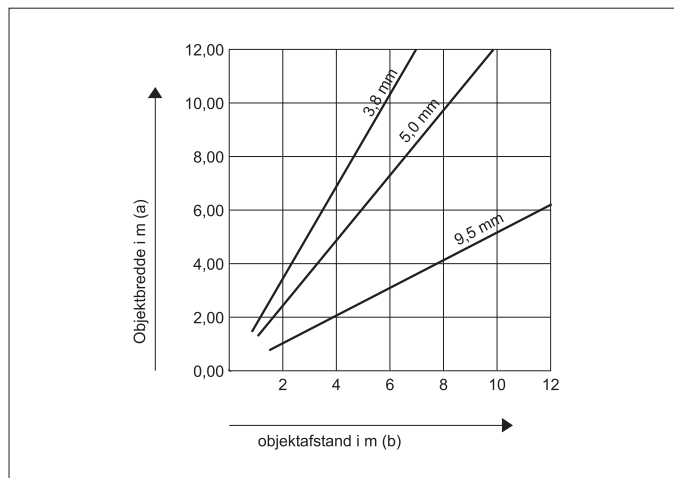
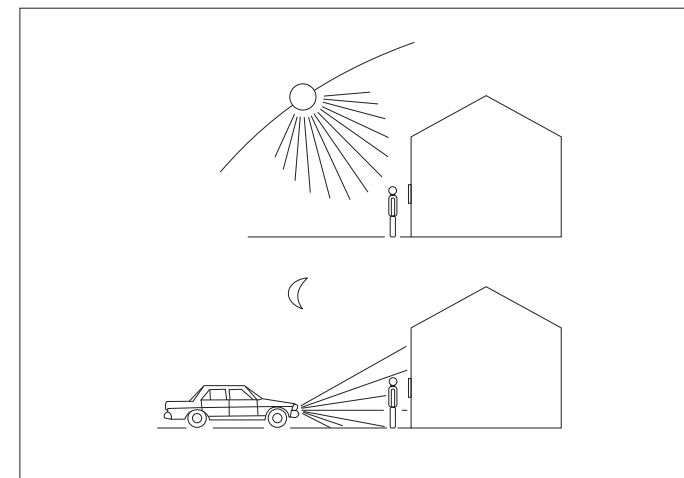


Diagram til valg af brændvidde til kamera CEC 612-... med 1/3" videosensor. Objekthøjden fremkommer af objektbredden x 0,75.



Placering af videokamera

Det er afgørende for at opnå en god billedkvalitet, at der vælges det rigtige kamera, og at dette placeres optimalt. Kameraet må ikke pege mod:

- direkte modlys
- direkte sollys
- meget lys baggrund
- kraftigt reflekterende mure
- lamper, lyskilder osv.

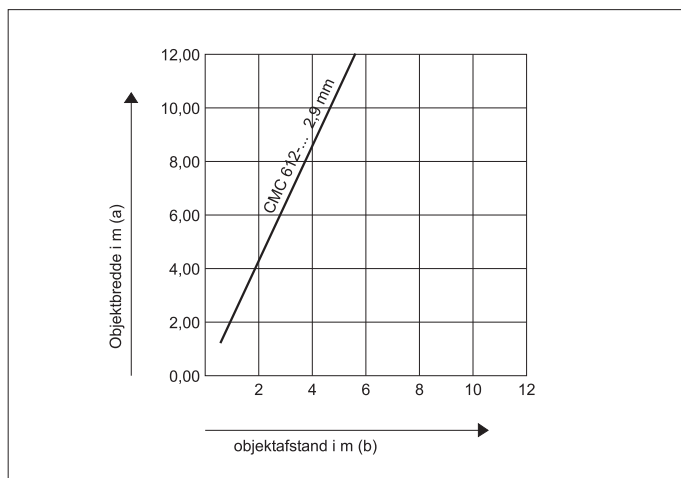


Diagram til valg af kamera CMC 612-0 med 1/3"-videosensor.

Objekthøjden fremkommer af objektbredden x 0,75.

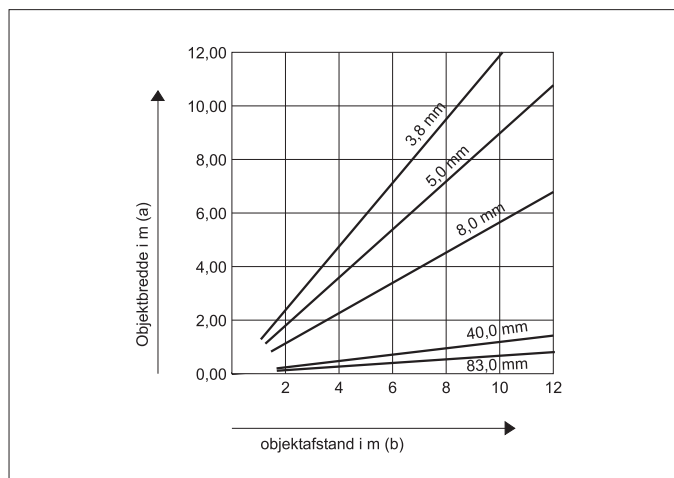
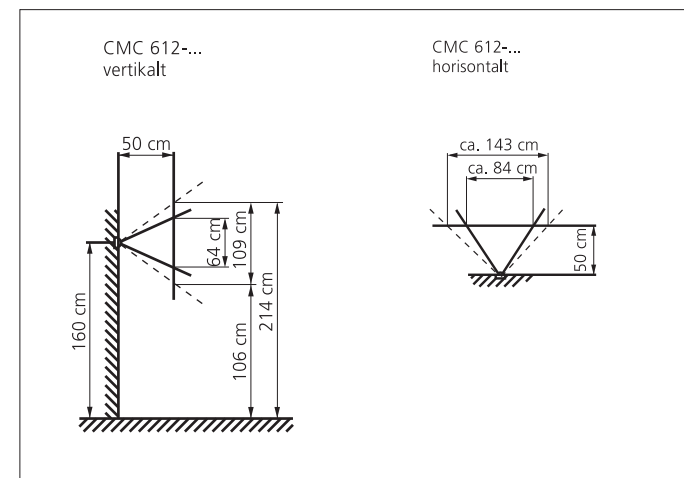


Diagram til valg af brændvidde til kamera KAIWG 950-01... c med 1/4"-videosensor. Objekthøjden fremkommer af objektbredden x 0,75.



Kameraets billedvinkelområde i alle standardkabinetter.

De stiplede linjer viser det samlede horisontale billedvinkelområde for CMC 612-...

Indgangsparti, videokomponenter

Beskrivelse af enheder

Vario-modul kamera

CMC 612-0

Farvekameramodul til video-overvågningen i 1+n-systemet.

Til indbygning i Siedle-Vario 611-... -kabinet. Transmission af videosignalet via koaksialkabel på 75 ohm.

- Farvesystem: PAL
- Kamera: CCD-sensor 1/3" 752 x 582 pixel (horisontalt/vertikalt)
- Objektiv: 2,9 mm
- Automatisk dag-/natomstilling ved ca. 4 lux (fra farve til s/h) for optimal billedkvalitet
- Kameravinkel: vertikalt 60°, horisontalt 80°
- Ekstra mekanisk justeringsområde på ca. 30° horisontalt/vertikalt
- Horisontal opløsning: 450 linjer
- Videoudgang: 1 Vss ved 75 ohm
- Integreret infrarød belysning
- 2-trins varmeelement, 12 V AC, maks. 100 mA
- Temperaturområde: -20 °C til +40 °C
- Spændingsforsyning: 20-30 V DC
- Kapslingsklasse IK: > 10
- Strømforbrug: maks. 120 mA
- Mål: b x h x d 99 x 99 x 32 mm
- Indbygningshøjde ca. 1,60 m

Eksternt kamera

CEC 612-0

Dag/nat-CCD-videokamera til udendørs montage, med solbeskyttelse, vægarm med kuglehoved og indvendig kabelføring.

- Kamera: CCD-farvesensor 1/3"; 752 (h) x 582 (v), 440.000 pixel
- Manuelt zoom-objektiv: 3,8-9,5 mm, F 1,3, med IR-filter, automatisk drejende
- Horisontal kameravinkel: 74°-30°
- Lysfølsomhed: 0,5 lux ved farver og 0,24 lux ved s/h, i begge tilfælde ved F 1,3
- Modlyskompensation
- Automatisk hvidbalance
- Horisontal opløsning: 480 tv-linjer
- Videosignal: 1 Vss, FBAS ved 75 ohm
- Temperaturområde: -20 °C til +40 °C
- Spændingsforsyning: 10,5-30 V DC maks. 250 mA
- Kapslingsklasse: IP 66
- Tilslutningskabel: 1,5 m
- Mål med vægarm: b x h x d 62 x 96,5 x 187,5 mm

OBS!

Tilslutning af det eksterne kamera CEC 612 ... kræver altid en separat tilslutnings-/afgreningsdåse.

KA/WG 950-0/3,8 - 83C

CCD-farvevideokamera til udendørs montage med vandtæt kabinet og solskærm, vægarm med kuglehoved og indvendig kabelføring.

- Kamera: CCD-farvesensor 1/4"; 752 (h) x 582 (v), 440.000 pixel
- Manuelt zoom-objektiv 3,8-83 mm med autofokus
- Kameravinkel: 50°-2,5°
- Lysfølsomhed: 0,8 lux ved F 1,2
- Horisontal opløsning: 480 tv-linjer
- Videosignal: 1 Vss, FBAS ved 75 ohm
- Tilslutningskabel i vægarm
- Temperaturområde: -30 °C til +40 °C
- Spændingsforsyning: 20-30 V DC maks. 250 mA
- Elektronisk reguleret 12 V AC/DC-varmelegeme, ca. 7 W
- Kapslingsklasse: IP 66
- Farve: hvid
- Mål: Ø 90 x 388 mm længde med vægarm, Ø 113 x 420,5 mm med solskærm og vægarm

ZNF 950-0

Tilbehør-netdelsfod til kameraerne KAWG 950-..., til forsyning via 230 V-nettet. Kameraet tilsluttes via stikforbindelser.

- Spændingsforsyning: 230 V/50 Hz
- Kapslingsklasse: IP 66

Boligområde, audio

Beskrivelse af enheder

HTS 811-0

Standard-hustelefon til dørtelefon i 1+n-systemet med dørhøjttalerne TLM 612-..., STLM 612-..., TLE 061-... eller CL A 01 N. Integreret døråbner- og lampetryk. Med basisfunktionerne opkald, tale, døråbning og etagekald.

Funktioner:

- Integreret lydbeskyttelse og medhørspærre
- Parallelkobling af maks. 2 hustelefoner
- Elektronisk lyd giver med 2-tone-opkald til etagekald og 3-tone-opkald til dørropkald
- Opkaldsstyrke: maks. 86 dB(A)
- Trinløst indstillelig opkaldsstyrke
- Integreret opkaldsfrakobling (opkaldsstyrke, anslag til venstre)
- Efter opkaldet er foretaget, kan samtalen inden for 30 sek. forbindes med den dørstation, opkaldet kommer fra.
- Døråbner/lys kan til enhver tid aktiveres.
- Spiralsnøre med modularstik, sikrer enkel montage.
- Mål: b x h x d
90 x 200 x 45 mm

Opkaldssteder ved tilslutning til hovedkabel:


Dørropkald: 3-tone-opkald
Etagekald: 2-tone-opkald
til ETC 602-...

Hoved- og etagedørstation:
3-tone-opkald

Etagekald: 2-tone-opkald

- Opkaldsstrøm: maks. 190 mA

- Kan med tilbehør ZTS 811-... anvendes som bordmodel.

 **HTS 811-... er bagudkompatibel med HTS 711, men kan ikke kombineres med en monitor.**

HTC 811-0

Comfort-hustelefon til dørtelefon eller dør- og hustelefoni (med GC 612-...) i 1+n-systemet med dørstationerne TLM 612-..., STLM 612-..., TLE 061-... eller CL A 01 N. Også i forbindelse med etagedør. Integreret døråbner- og lampetryk. Med basisfunktionerne opkald, tale, døråbning og etagekald.

Samme funktioner som HTS 811-0, men har derudover:

- Intern kommunikation med maks. 5 hustelefoner via GC 612-...
- 3-klangs-gong (med tilslutning G)
- 2 lysdioder til visning (f.eks. åben dør), separat ledningsføring
- 7 integrerede funktionstaster, der uden ekstra installation kan anvendes som/til:
 - Opkaldstryk med GC 612-...
 - Udførelse af aktiverings-/styrrefunktioner i forbindelse med SFC 602-...
- Integreret skriftfelt til funktionstaster
- 2 tryk, som kan anvendes som potentialfrie tryk
- Opkaldsdifferentiering til interne opkald
- Mål: b x h x d
105 x 200 x 45 mm

Opkaldssteder ved tilslutning til hovedkabel:

Dørropkald: 3-tone-opkald (uden tilslutning G) eller 3-klangs-gong (med tilslutning G).
Etagekald: 2-tone-opkald

til GC 612-...


Dørropkald: 3-klangs-gong
Internt opkald: 3-tone-opkald
Etagekald: 2-tone-opkald

til ETC 602-...

Hoved- og etagedørstation:
3-tone-opkald
Etagedørstation: 3-klangs-gong
Etagekald: 2-tone-opkald

- Opkaldsstrøm: maks. 190 mA
- Opkaldsstyrke: maks. 86 dB(A)

- Kan med tilbehør ZTC 811-... anvendes som bordmodel.

 **HTC 811-... er bagudkompatibel med HTC 711 og tidligere modeller!**

NS 711-01 W, farve hvid

Ekstra lyd giver i fladt frembygningskabinet med højttaler, lydstyrkeregulering med mulighed for udvendig justering og elektronisk lyd giver. Kan tilsluttes til 1+n-system.

Opkaldssteder: Dørropkald, 3-tone-opkald (uden tilslutning G) eller gong (med tilslutning G), etagekald, 2-tone-opkald, Det er **ikke muligt** at tilkoble en ekstra NS eller telefon parallelt.

– Opkaldsstrøm: maks. 190 mA

Opkaldsstyrke med mulighed for trinløs, udvendig justering til maks. 86 dB(A)

Mål: b x h x d
107 x 107 x 25 mm

NSC 602-0

Lyd giver-controller til dørropkald til tilslutning af ekstra lyd giver med egen strømforsyning til HTS/HTC 811-...

Med skrueklemmer til tilslutning, 2 kontakter med et fælles referencepunkt, maks. 24 V, 1A. Til indbygning i dåse under hustelefonen.

Kapslingsklasse: IP 20

Mål: Ø 51 x d 23 mm

DoorCom-Analog DCA 612-... Beskrivelse af enheder

DCA 612-...

DoorCom-Analog til 1+n-systemet til DIN-skinne montage. Den universelle a/b-grænseflade bygger bro mellem Siedles dør- og hustelefoni og fastnettelefon. Enheden skal sluttes til den normerede a/b-udgang (efter TBR-21) på et telefonanlæg eller tilsluttes direkte til fastnet. Med 2-linjers alfanumerisk display med 16 tegn pr. linje og 6 taster til komfortabel konfiguration. Samme funktion i forhold til døren som en systemtelefon.

Funktioner

- Systemfunktionerne døråbner og belysning pr. DTMF-valg
- 3 dørøpkaldsindgange
- Op til 6 styrefunktioner via SFC 602-... pr. DTMF-valg, som ved HTC 811-...
- Direkte opkald til maks. 3 dørstationer ved anvendelse af interface DCSF 600 og ekstra ledningsføring
- Dørmatikfunktion til 1 opkaldsindgang, med/uden forudgående dørøpkaldssignal
- Opkaldsmuligheder med fri tildeling (maks. 22 tegn):
- Direkte opkald
 - direkte abonnentopkald
 - gruppekald, fælleskald (afhængigt af eksternt telefonanlæg)
 - opkald til lokalnumre, fastnet- eller mobiltelefoner
- Kædekald
 - ved manglende svar eller optaget

- Viderestilling til centralt nummer (portner)
- Dag-/natomstilling til alternative opkaldsdestinationer (afhængigt af eksternt telefonanlæg)
- Viderestilling til eksternt nummer
- Mulighed for flere DCA-enheder i et samtalsystem eller et telefonanlæg
- Indstillelig opkalds- og samtalelængde
- Signalisering af dørøpkald inden opkaldet besvares
- Mulighed for forskellige ringesignaler til dør og opkald (maks. 2) ved hjælp af kalde-tone efter løft af telefonrøret
- Aktiverbar PIN-beskyttelse af f.eks. programmering, koblingsfunktioner og funktionsaktivering
- Mulighed for tidsstyret aktivering/deaktivering af f.eks. dørmatik, viderestilling, dag-/natomstilling osv. ved hjælp af DCSF-tilbehør og eksternt timer.
- Forsyningsspænding: 12 V AC
- Strømforbrug: maks. 100 mA
- DCSF 600-... kan monteres

□ Udnyttelsen af enkelte funktioner kan variere afhængigt af det anvendte telefonanlæg.

DCSF 600-...

DoorCom aktiverings-/fjernstyringsinterface til indbygning i DCA 612-... med:

3 potentialfri udgange, frit programmerbare til f.eks.

- Decentral døråbner, belysning
- Ekstra lyd giver/timerafhængig videostyring
- Taster eller afbrydere
- Direkte dørøpkald i 1+n-systemet; kræver ekstra installation
- Aktivering af monitorer (direkte tilknytning til opkaldsindgangene)
- 3 indgange** frit programmerbare til f.eks. indtastning af kode til:
 - Udløsning af aktiveringsfunktioner, døråbner/belysning via SFC i Siedle-systemet
 - Aktivering/deaktivering af funktioner, f.eks. med eksternt timer, som f.eks. kædekald, dørmatik, dag-/natomstilling (portner) osv.
 - Valg af opkaldsnumre til markering af hændelser med ringetoner til:
 - direkte abonnentopkald
 - gruppekald, fælleskald (afhængigt af eksternt telefonanlæg)
 - Opkald til lokalnumre, fastnet- eller mobiltelefoner
 - Mulighed for kombineret af kode- og opkaldsnummerfunktioner

- Tilkobling af video/belysning via BMM etc.
- Forsyning via DCA 612-...
- Strømforbrug: maks. 100 mA

Yderligere komponenter er påkrævet til videoaktivering i forbindelse med DCA 612-... : DCSF 600-0, MO 950-01/10 C, VMO 511-2, AD 110-01 eller AD 120-0

Rækkevidde NG – DCA

Maks. rækkevidde mellem NG 602-... og DCA 612-... udgør 20 m ved 0,8 mm tråddiameter. Ved større afstande skal DCA 612-... forsynes separat via en ekstra NG/TR 602/603-... Ved flere DCA 612-... i et system skal hvert af disse moduler forsynes separat. Tilslutningsledningen skal trækkes direkte fra NG til den pågældende DCA.

derudover med monitor

MO 950-01/10 C,

Farvemonitor med 25 cm (10") skærmdiagonal som bordsmodel. Afbryder og indstillings-elementer befinder sig på forsiden.

- 2 x indgangssignaler (F) BAS 1 Vss på 75 ohm
- Opløsning: maks. 300 tv-linjer
- Elektromagnetisk afskærmning
- Videostandard PAL/NTSC, automatisk
- Ledningsafslutning automatisk med 75 ohm
- Lysstyrke, kontrast og farvekontrast
- Strømforsyning: 90 til 254 V AC, 50/60 Hz
- Strømforbrug: maks. 55 W
- Omgivelsestemperatur: 0 °C til +40 °C
- Kabinet: Stålplade
- Røntgenstrålingen i enheden er effektivt afskærmet
- Mål: b x h x d 240 x 260 x 338 mm

AD 110-01, farve hvid

Tilslutningsdåse, indmuring eller frembygning, egnet til monitor MO 950-...
Mål: b x h x d 80 x 80 x 38 mm

AD 120-0, farve hvid

Tilslutningsdåse, indmuring eller frembygning, egnet til anlæg med flere monitorer MO 950-... eller 1 monitor og flere tilslutningssteder, med forstærker.
Mål: b x h x d 80 x 80 x 38 mm

Boligområde, video Beskrivelse af enheder

HTSV 811-0

Standard-hustelefon med farvemonitor, til frembygningsmontage, til dørtelefoni med videoovervågning af indgangspartiet, af antistatisk kvalitetskunststof. Mulighed for dørtelefoni med dørstationerne TLM/STLM 612-..., TLE 061-... eller CL A ... N. Billedet vises på det indbyggede 2,5" farvedisplay. Med funktionerne opkald, tale, video, døråbning, belysningsstyring og etagekald.

Funktioner:

- Integreret lydbeskyttelse, medhør- og medsespærre
- Opkaldsfrakobling
- Parallelkobling af maks. 2 HTSV
- Elektronisk lyd giver med 2-tone-opkald til etagekald og 3-tone-opkald til dør opkald
- Opkaldsstyrke trinløst indstillelig
- Altid mulighed for døråbner-/belysningsfunktion
- Mulighed for billedindkobling med en separat tast via ekstra installation
- Frontindstilling af farvemætning og lysstyrke via potentiometer
- Spiralsnøre med modularstik sikrer enkel montage af telefonrøret
- Mulighed for gennemsløjfning fra enhed til enhed uden ekstra fordeler ved installationen
- Kan med en bordkonsol ZTSV 811-... anvendes som bordmodel
- Mål: b x h x d
90 x 261 x 45 mm

HTCV 811-0

Comfort-hustelefon med farvemonitor, til frembygningsmontage, til dørtelefoni og intern telefoni med videoovervågning af indgangspartiet, af antistatisk kvalitetskunststof. Mulighed for dørtelefoni med dørstationerne BTLM/STLM 612-..., TLE 061-... eller CL A ... N. Billedet vises på det indbyggede 3,5" farvedisplay. Ud over basisfunktionerne opkald, tale, døråbning, belysningsstyring og etagekald kan der foretages interne opkald og samtaler.

Funktioner:

- Integreret lydbeskyttelse, medhør- og medsespærre
- Opkaldsfrakobling
- Parallelkobling af maks. 2 HTC V
- Elektronisk lyd giver med 2-tone-opkald til etagekald, 3-tone-opkald og 3-klangs-gong (med tilslutning G) til dør opkald
- Trinløs regulering af opkaldsstyrken ned til "0" på fronten
- Altid mulighed for døråbner-/belysningsfunktion
- Mulighed for billedindkobling med en separat tast via ekstra installation
- Frontindstilling af farvemætning og lysstyrke via potentiometer
- Spiralsnøre med modularstik sikrer enkel montage af telefonrøret
- Mulighed for gennemsløjfning fra enhed til enhed uden ekstra fordeler ved installationen
- Billedhukommelsesfunktion: 28 billederMulighed for maks. 255 billeder med SD-kort (medfølger ikke ved levering)
- 5-vejs styretryk til betjening af billedhukommelse, zoom, lysstyrke, farvemætning samt indstilling af dato/klokkeslæt
- 7 integrerede funktionstaster, der uden ekstra installation kan anvendes som/til:
 - Opkaldstryk med GC 612-...
 - Udførelse af aktiverings-/sty-

refunktioner i forbindelse med SFC 602-...

- Integreret skriftfelt til funktionstaster
- 2 tryk, som kan anvendes som potentialfrie tryk
- Kan med en bordkonsol ZTCV 811-... anvendes som bordmodel
- Mål: b x h x d
105 x 261 x 45 mm

NS 711-01

Ekstra lyd giver i fladt frembygningskabinet med højttaler, udvendig lydstyrkeregulering og elektronisk lyd giver. Kan tilsluttes til HTS/HTC/HTSV/HTCV 811-...
Opkaldstoner: Dør opkald, 3-tone-opkald (uden tilslutning G) eller gong (med tilslutning G), etagekald, 2-tone-opkald. Det er **ikke muligt at tilkoble en ekstra** lyd giver eller telefon parallelt.
– Opkaldsstrøm: maks. 190 mA
– Udvendig trinløs regulering af opkaldsstyrken til maks. 86 dB(A)
Mål: b x h x d
107 x 107 x 25 mm

NSC 602-0

Lyd giver-controller til dør opkald til tilslutning af ekstra lyd giver med egen strømfor-syning til HTSV/HTCV 811-... Med skruesklemmer til tilslutning, 2 kontakter med et fælles referencepunkt, maks. 24 V, 1 A. Til indbygning i dåse under hustelefonen.
Kapslingsklasse: IP 20
Mål: Ø 51 x d 23 mm

Forsynings- og styreenheder, audio

Beskrivelse af enheder

NG 602-01

Strømforsyning til DIN-skinne-
montage til dør- og hustelefo-
ni. Termisk sikret på sekundær-
siden.

Tekniske data:

Primær: 230 V AC, 50/60 Hz,
+6%, -10%

Sekundær: 12 V AC, 1,6 A og
23,3 V DC, 0,3 A, reguleret
Kapslingsklasse: IP 20

Mål: b x h x d

107 x 89 x 60 mm

TR 603-0

Transformer til DIN-skinne-
montage til forsyning af f.eks.
modulbelysning eller døråbner.
Termisk sikret på primærsiden.

Tekniske data:

Primær: 230 V AC, 22 VA,
50/60 Hz, +/-10%

Sekundær: 12 V AC, 1,3 A
Kapslingsklasse: IP 20

Mål: b x h x d

107 x 89 x 60 mm

Døråbner

Der kan benyttes gængse
døråbnere 12 V AC, min.
20 ohm. Siedle højohms
elsslutblik > 20 ohm er også
driftssikre ved større afstande.
Hvis døråbneren skal være
manipulationssikker, dvs. ikke
skal tilsluttes dørhøjttaleren,
benyttes CTÖ 602-...

Hertil kræves ekstra tråde.

GC 612-0

Gruppe-controller til DIN-skin-
nemontage til intern kommuni-
kation og tilslutning af maks. 6
hustelefoner HTC/HTCV 811-...
samt samtaleforbindelse med
dørstationen. Opkaldstasterne i
HTC/HTCV 811-... kan tildeles
styrefunktioner.

Separat spændingsforsyning via
NG 602-...

Mulighed for tilslutning af et
vilkårligt antal grupper med in-
tern kommunikation til en dør-
station, når blot det maksimale
antal på 500 hustelefoner ikke
overskrides.

Funktioner

- Selektiv tilknytning af 6
dørøpkald
 - Opkaldsdifferentiering af dør-
etage- og interne øpkald, alle
samtaler er medhørspærret
 - Mulighed for tilslutning af
SFC 602-... til styrefunktioner
 - Mulighed for tilslutning af
ekstra lyd giver med egen
spændingsforsyning, tilknyttet
øpkaldsindgang 1
 - Klartone og optagettone
 - 8 DIL-kontakter til program-
mering
 - Bagudkompatibel med
GC 602-0
 - Spændingsforsyning:
23,3 V DC
 - Strømforbrug: maks. 300 mA
 - Maks. kontaktbelastning til
ekstra lyd giver: 24 V, 2 A AC/DC
- Mål: b x h x d
107 x 89 x 60 mm

ETC 602-0

Etage-controller til DIN-skinne-
montage til tilslutning af en
ekstra etagedørstation til de
tilhørende hustelefoner
HTS/HTC 811-0.

Der kan tilsluttes maks. 7 eta-
gedørstationer samt 1 eller
flere hustelefoner.

Der kan indsættes flere etage-
controllere i et system.

Der er mulighed for flere samti-
dige samtaler, f.eks. fra dørsta-
tionen ved hovedindgangen til
en telefon og samtidig fra en
etagedørstation til den til-
hørende hustelefon.

For hver etagedørstation ETC 602-... kræves en NG 602-...

En intern samtaleforbindelse
mellem telefonerne på en
etage er ikke mulig i et
AS-Ta 84-...-anlæg. Hvis dette
ønskes, er det nødvendigt at
tilslutte en GC 612-... og
hustelefonerne HTC 811-...
(maks.. 6) til ETC 602-...

Se også produktinformationen
til ETC 602-...

Separat spændingsforsyning
via NG 602-...

Funktioner

- Potentialfri skiftekontakt
WT/WOWE, f.eks. fra dør- til
etagekamera
- Kontaktbelastning:
maks. 24 V, 2 A DC/AC
- Spændingsforsyning til
datainterface: 12 V AC,
maks. 30 mA
- Spændingsforsyning:
23,3 V DC
- Strømforbrug: maks. 60 mA

CTÖ 602-0

Døråbnings-controller til DIN-
skinnemontage til styring af en
døråbner, som af sikkerheds-
mæssige grunde ikke må for-
bindes direkte til dørstationen.
Ved flere dørstationer med
døråbnere kan der benyttes én
CTÖ 602-... for hver dørstation
eller én for hvert system.

- Spændingsforsyning:
12 V AC
- Strømforbrug: maks. 70 mA
- Kontaktbelastning:
maks. 24 V, 2 A
- **Fast døråbningstid: 3 sek.**

SFC 602-0

Aktiverings-/fjernstyrings-con-
trolleren til DIN-skinne-
montage til udførelse af maks. 4 centrale
aktiverings-/styrefunktioner (til-
slutning til dørstationen) eller 4
lokale aktiverings-/styrefunktio-
ner (tilslutning GC 612-... eller
dørstationen til ETC 602-...).

1 relæ med skiftekontakt samt
3 relæer med hver én slutte-
kontakt.
Lys og døråbner kan styres fra
alle hustelefoner, de 4 styre-
kontakter kun fra
HTC/HTCV 811-...

Tasterne 1-6 programmeres
med funktion via DIL-kontakt
som kontakt eller timer.

- Udgang 1 og 2 kan indstilles i
trin fra 3 sek. til 20 min. via en
BCD-kontakt.
 - Udgang 3 og 4 er **fast ind-
stillet til 3 sek.**
 - Kontaktbelastning:
maks. 24 V, 2 A AC/DC
- Spændingsforsyning: 12 V AC
• Strømforbrug: maks. 250 mA

Ekstra forsynings- og styreenheder til video

Beskrivelse af enheder

VNG 602-02

Videostrømforsyning til DIN-skinne montage til central forsyning af videodørtelefon-anlæg med funktionslysdioder: Primær: 230 V, 50/60 Hz, $\pm 10\%$
Sekundær: 30 V DC, 1,1 A, reguleret
Kapslingsklasse: IP 20
Mål: b x h x d
180 x 89 x 60 mm

Videostrømforsyningen leverer en jævnspænding på 30 V DC, maks. 1100 mA. Ved anlæg med mere end 10 hustelefoner eller paralleldrift af hustelefoner HTSV/HTCV 811-..., skal man være opmærksom på strømforbruget for alle enheder.

Enhed	Strømforbrug	Hvilestrøm
CMC 612-...	120 mA	10 mA
CEC 612-...	250 mA	10 mA
HTSV 811-...	200 mA	10 mA
HTCV 811-...	200 mA	60 mA
VMO 511-2	25 mA	25 mA
VMO 602-4	90 mA	90 mA
VKA 511-4	55 mA	55 mA

VAR 602-0

Videotilkoblingsrelæ til DIN-skinne montage med funktionslysdioder til styring af eksterne kameraer og videofordeler VKA. Anvendes til 1+n-teknik med HTSV/HTCV 811-...
.Spændingsforsyning: 20-30 V DC, maks. 60 mA
Spændingsforsyning: 4-30 V DC, maks. 20 mA
Kontaktbelastning: maks. 12-30 V DC/AC, 2 A
Kapslingsklasse: IP 20
Mål: 53,5 x 89 x 60 mm

AR 402-0

Tilkoblingsrelæ til specialtilkoblinger med 4 svagstrømskiftekontakter.
Styrespænding: 6-12 V AC/DC
Kontaktbelastning: 12-24 V AC, 1 A
Kapslingsklasse: IP 20
Mål: b x h x d
53,5 x 89 x 60 mm

ZR 502-0

Tidsrelæ ZR 502-0 til DIN-skinne montage med elektronisk styring, specielt egnet til styring af belysning, med LED-indikator, kontakt til permanent belysning og 2 potentialfrie skiftekontakter.
Velegnet til glødelampe/lystofrør. Passer til de øvrige Siedle-DIN-skinneenheder.
Parallelkompenserende lysstofrør må ikke benyttes.
Tekniske data:
Driftsspænding: 10-15 V AC/DC
Styrespænding 230 V AC og/eller 10-15 V AC/DC, galvanisk adskilt med optokobler, udkobling justerbar fra 15 sek. til 12 min. $\pm 30\%$
Gentagelsespræcision $\pm 1\%$, efterjusterbar
Indkoblingsvarighed: 100 % ED
Temperaturområde: -0 °C til +40 °C
Glimlampebelastning: maks. 25 mA nominel strøm
Kontaktbelastning: maks. 230 V AC, 5 A og 24 V AC/DC;
5 A Glødelampe/lystofrør op til 600 W
Kapslingsklasse: IP 20
Mål: b x h x d
53,5 x 89 x 60 mm

VMO 511-2

Videofordeler med forstærker, egnet til s/h- eller farvesystemer til koaksial, med 1 indgang, 1 udgang og 1 gennemgang, til indbygning i 70 mm afgreningsdåse eller fordeler. Denne forstærker benyttes, når der indgår flere monitorer i et anlæg, og koaksialkablet anvendes som hovedledning, f.eks. til anlæg i etageejendomme.
Driftsspænding: 8-30 V DC/25 mA
Mål: b x h x d
60 x 43 x 27 mm

VMO 602-4

Videofordeler med 3 forstærkere, egnet til s/h- eller farvesystemer til koaksial, med 1 indgang, 3 udgange og 1 gennemgang. Mulighed for montage i 100 x 100 mm afgreningsdåser eller i fordeler. Denne forstærker benyttes, når koaksialkablet anvendes som stjerneinstallation til forsyning af monitorerne eller til seriekobling ved flere stigeledninger. Støbt kabinet.
Driftsspænding: 8-30 V DC/90 mA
Mål: b x h x d
94 x 62 x 30 mm

VKA 511-4

Videofordeler med forstærker, egnet til s/h- eller farvesystemer til tilslutning af 4 kameraer, med 4 indgange og 1 udgang. Støbt kabinet.
Driftsspænding: 8-30 V DC/55 mA
Mål: b x h x d
94 x 62 x 30 mm

Vario-bus

Generelt

Det er muligt at tilslutte forskellige betjenings- og styreenheder til Siedle-Vario-bussen. Den består af 4 tråde og anvendes til:

Elektronisk adgangskontrol

Styrefunktioner, f.eks. døråbnere, kan styres med fingeraftryk-, kodelås- eller Elektronisk-Key-læsemoduler. Hertil kræves indgangscontroller EC 602-... eller dørcontroller IP TCIP 603-...

Digital opkaldsaktivering

Opkald til de tilsluttede telefoner sker ved hjælp af kodelås- eller displaymodul (elektronisk navneliste). Hertil kræves i 1+n-systemet en opkaldscontroller RC 602-...

Eksempel

En Vario-dørstation kan for så vidt angår betjeningsenheden kombineres med Vario-bussen på alle tilgængelige måder. Der kan også tilsluttes direkte opkaldstryk, f.eks. til portneren.

Kan monteres på Vario-bus

Betjeningsenheder

Maksimal udvidelse
8 FPM 611-...
+ 8 ELM 611-...
+ 8 COM 611-...
+ 8 DRM 611-...

Controllere og forsyningsenheder

- EC/ECE 602-0 indgangscontroller/-udvidelse
- RC/RCE 602-0 opkaldscontroller/-udvidelse
- TCIP 603-0 dør-controller IP
- FSM 740-0 Styre- og fjernstyringsmodul
- SCE 640-0 udvidelsesenhed til aktiverings-controller
- TR 602-01 transformer til forsyning af betjeningsenheder
- VNG 602-0 strømforsyning til dør-controller IP

Software

- PRI 602-0 USB
- PRI 602-0
- PRS 602-0
- VBPS 602-01 (se beskrivelse side 34)

Mulighed for indtastning med:

- Kodelåsmodul COM 611-... til indtastning af opkaldsnumre eller styring af aktiveringsfunktioner
- Displaymodul DRM 611-... som navnerregister og/eller til registrering af dørpåkald
- Electronic-Key-læsemodul ELM 611-... som adgangskontrol til åbning af dør med Electronic-Key-kort (EK/EKC 601-0). Mulighed for maks. 999 elektroniske nøgler EK 601-0, EKC 601-0
- Fingeraftryksmodul FPM 611-... som adgangskontrol til åbning af dør med fingeraftrykket. Styring af maks. 100 fingeraftryk

Fra EC 602-... med ECE 602-... kan op til 100 koder og yderligere maks. 999 kendetegn styres. Disse kendetegn kan bestå af elektroniske nøgler EK/EKC 601-0 eller af fingeraftryk. Således kan 100 koder og op til 999 EK/EKC 601-0 eller 100 koder, 899 EK/EKC 601-0 og op til 100 fingeraftryk styres i kombineret drift.

Ledningsmateriale

Til Vario-businstallation kræves telefonkabler med 0,8 mm tråddiameter.

JY(ST)Y Parsnoede, skærmede kabler.

Rækkevidde i Vario-bussen

Rækkevidden afhænger af installationsformen, tråddiameter og de tilsluttede modulers tilslutningsværdier "TV".

En TR 602-... strømforsyner 5 TV.

Ved stjerneformet installation

Maks. **260 m** ved 0,8 mm tråddiameter og ved tilslutningsværdi "TV" 1.

En **ekstra TV** på samme streng **halverer** rækkevidden.

Businstallation

Ved montering af **maks. 5 TV** opnås en maks. længde på **40 m** ved 0,8 mm tråddiameter. Yderligere enheder i forbindelse med bussen kræver en fuldstændig adskilt forsyning med TR/NG 602-... Disse enheder må **ikke** parallellkobles på sekundærsiden.

Det samlede ledningsnet inden for Vario-bussen må ikke overskride 2.000 m.

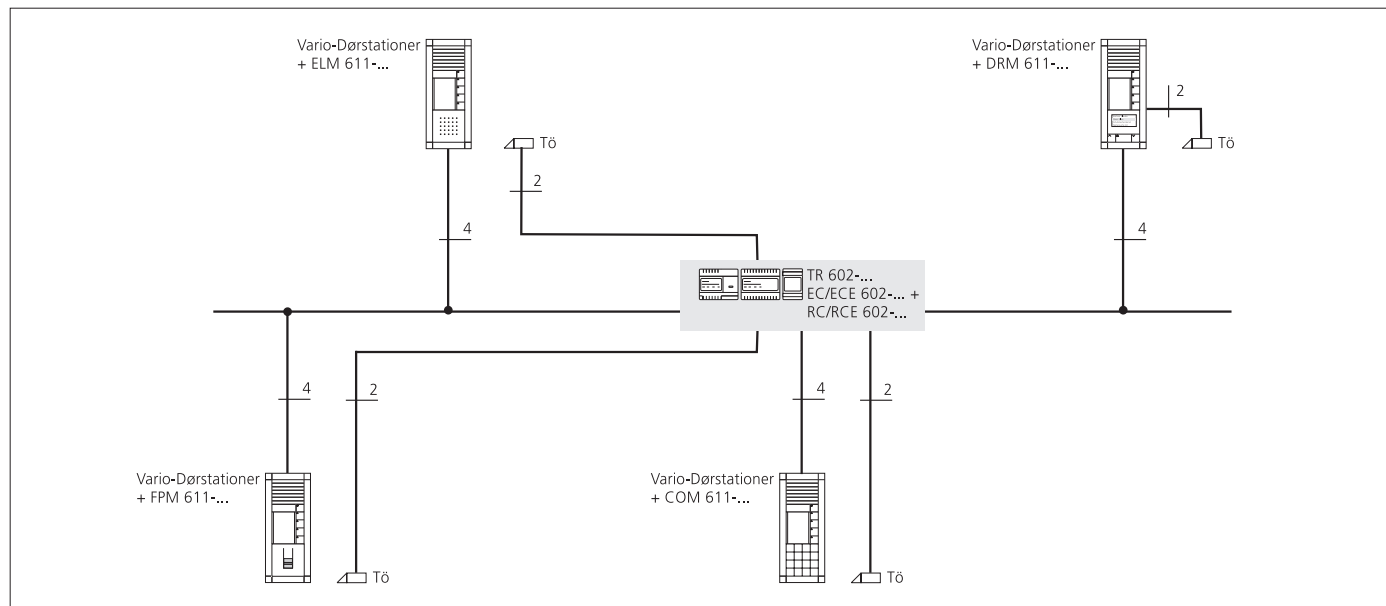
Tilslutningsværditabel

Betegnelse	TV
FPM 611-01	
ELM 611-0	1
COM 611-01	1
DRM 611-0	1
EC 602-02	1
EC 602-02 + ECE 602-0	2
RC 602-0	1
RC 602-0 + RCE 602-0	2

Forsyningsenhed

TR 602-... står til rådighed som forsyningsenhed for 5 TV.

Principdiagram for Vario-bus Principdiagram for adgangskontrol



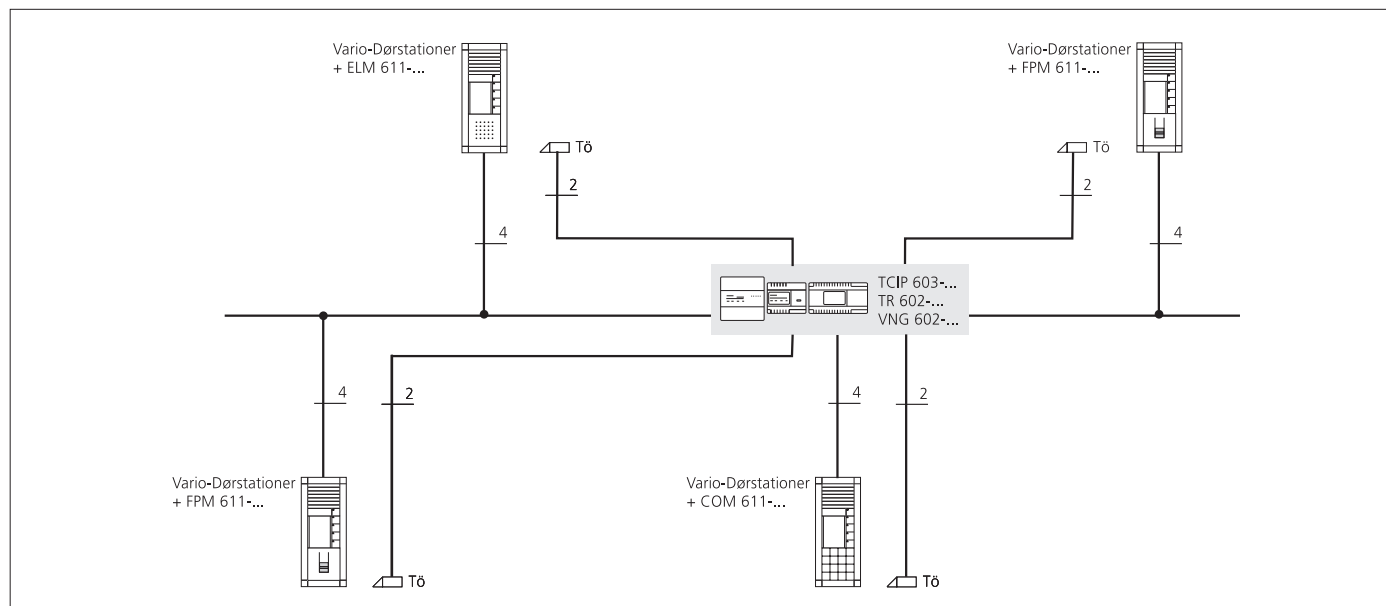
Principdiagram for Vario-bus

Funktion med EC/ECE 602-0:

Indgangs-controlleren EC 602-... aktiveres med den tilhørende døråbner via betjeningsmodulerne FPM, ELM og COM 611-...

Funktion med RC/RCE 602-0:

Beboere i navneregistret vælges på displaymodulet og kaldes via RC 602-...



Principdiagram for adgangskontrol

Funktion Adgangskontrol med TCIP 603-... til større, komplekse anlæg med mulighed for at indtaste forskellige gruppe- og tidsmodeller. Programmering og administration sker via pc.

Vario-bus, betjeningsmoduler

Beskrivelse af enheder

COM 611-02

Kodelåsmodulet er en betjeningsenhed til registrering af koder til døropkald og styrefunktioner i forbindelse med Siedle-Vario-bus og til TCIP 603-... Med tastatur, til opkald i forbindelse med opkaldscontrolleren RC 602-... og til styring i forbindelse med indgangscontrolleren EC 602-... . Med en C-trykknop til at slette fejlindtastninger samt et døråbnertryk til direkte døråbning. Denne døråbnerfunktion kan desuden styres via en ekstern timer. En indbygget lysdiode kan anvendes som statusindikator via en ekstern potentialfri kontakt.

Driftsspænding:
12 V AC fra TR 602-...
Strømforbrug: maks. 100 mA

DRM 611-0

Displaymodulet er en betjeningsenhed med display til registrering af døropkald i forbindelse med opkaldscontrolleren RC 602-... . De kundespecifikke data, der er indlæst i RC 602-..., vises på displayet.

Der er to trykknapper til rådighed til at bladere i navneregistret. Når det ønskede navn vises, kan døropkaldet aktiveres ved tryk på opkaldstrykket med klokkesymbolet. Der kan tilsluttes et eksternt døråbnertryk. En EC 602-... er påkrævet i anlægget til udførelse af døråbnerfunktionen via det eksterne døråbnertryk.

DRM 611-... kan også kombineres med COM 611-..., således at indtastningerne vises på DRM 611-...
Driftsspænding:
12 V AC fra TR 602-...
Strømforbrug: maks. 200 mA

ELM 611-0

Electronic-Key-læsemodul som berøringsløst adgangskontrolsystem med funktionslysdiode. Kan benyttes "stand alone" eller i forbindelse med controlleren EC 602-... og til TCIP 603-... . Anvendes som læseenhed til elektroniske nøgler eller kort til åbning af døre, porte osv. Ved "stand alone" kan der anvendes maks. 9, i forbindelse med EC 602-... maks. 999 elektroniske nøgler eller kort.

Driftsspænding:
12 V AC fra TR 602-...
Strømforbrug: maks. 120 mA
Kontaktbelastning: 24 V, 1 A

EK 601-0

Electronic-Key-nøgle til Electronic-Key-læsemodul ELM 611-... . Hver eneste elektroniske nøgle er unik, fuldstændig indkapslet og uden batteri.

Læseafstand: ca. 2,5 cm

EKC 601-0

Electronic-Key-kort til Electronic-Key-læsemodul ELM 611-... . Hvert eneste elektroniske kort er unikt, fuldstændig indkapslet og uden batteri.

Læseafstand: ca. 8 cm

FPM 611-01

Fingeraftryksmodul som adgangskontrolsystem med funktionslysdiode. Egnede til anvendelse "stand alone" eller i forbindelse med controlleren EC 602-... på Vario-bussen og på TCIP 603-... . Læseenhed til aflæsning af indlæste fingeraftryk til åbning af døre, porte etc. Der kan maksimalt indlæses 100 abonnenter (brugerfingre).

Driftsspænding:
12 V AC fra TR 603-...
Kontaktbelastning:
maks. 24 V, 2 A
Strømforbrug: maks. 250 mA

Vario-Bus aktiverings-, styre- og forsyningsenheder

Beskrivelse af enheder

EC 602-02

Indgangs-controlleren som styringselektronik og styreenhed i forbindelse med modulerne FPM/COM eller ELM 611-... . EC 602-... er beregnet til DIN-skinne montage og kan administrere op til 8 COM 611-..., 8 ELM 611-... og 8 FPM 611-... **samtidigt.**

EC 602-... har to skiftekontakter som styreudgange og to indgange. Kombineret med ECE 602-... kan den udvides med yderligere 6 sluttekontakter. Programmeringen foretages med de indbyggede taster, understøttet af display-informationer, eller med programmeringsinterface PRI 602-... via en IBM-kompatibel pc med softwaren PRS 602-...

Driftsspænding:

12 V AC fra TR 602-...

Kontaktbelastning:

maks. 24 V, 2 A

Strømforbrug: maks. 150 mA med ECE 602-... maks. 400 mA

ECE 602-0

Udvidelsesenhed til indgangs-controller til DIN-skinne montage. Udvider EC 602-... med 6 sluttekontakter. Derved kan der udføres op til 8 styrefunktioner via COM 611-..., FPM 611-... eller ELM 611-... Forsyning fra EC 602-... via fladbåndskabel. Udvidelse til indgangs-controller: Kontaktbelastning: maks. 24 V, 2 A Strømforbrug: maks. 400 mA samlet for EC og ECE

TCIP 603-...

Dør-controller IP til styring og administrering af en større adgangskontrol med betjeningsmodulerne:

- Kodelåsmodul COM 611-...
- Electronic-Key-modul ELM 611-...
- Fingeraftryksmodul FPM 611-...

Tilslutning af modulerne sker via Siedle-Vario-bussen (klemmerne Da/Db). Der kan anvendes op til 8 moduler på TCIP 603-... (Hvilket betyder, at 1 indgangsparti kan bestå af COM 611-..., FPM 611-... og ELM 611-...)

Maks. udvidelse på TCIP 603-...:

- 8 døre med hver 8 COM/ELM/FPM
- 500 brugere
- 40 adgangsgrupper
- 20 tidsprofiler
- 40 ferie-/helligdage
- 5 potentialfri indgange
- 4 potentialfri udgange som skiftekontakt

Tekniske data:

- Forsyning TCIP: 10-36 V DC
 - Strømforbrug: maks. 700 mA
 - Netværkstilslutning: 10/100 Base-T, UTP CAT5 RJ45
 - Kapslingsklasse: IP 20
 - Mål: b x h x d 131 x 111 x 52 mm
- Antallet af ind- og udgange kan øges med styre- og fjernstyringsmodul FSM 740-.../SCE 640-... Med dette modul er der mulighed for op til 10 ekstra udgange og 3 ekstra indgange.

FSM 740-0

Styre- og fjernstyringsmodul, i forbindelse med TCIP 603-0, til udvidelse af styrekontakterne (udgangene).

Modulet er udstyret med 2 koblingsrelæer og 3 styreindgange og forbindes direkte til TCIP 603-0 via Siedle-Vario-bussen.

Antallet af mulige styrekontakter kan udvides med yderligere 6 til i alt 8 styrekontakter ved hjælp af et udvidelsesmodul til styrekontakter SCE 640-0.

Tildelingen af kontakterne sker via konfigurationssoftwaren til TCIP 603-0.

Mål: b x h x d 107 x 89 x 60 mm

SCE 640

Et udvidelsesmodul til DIN-skinne montage, der passer til diverse aktiveringscontrollere, f.eks. SFM 740-0..., CLK 640-... osv.

Modulet indeholder 8 styrekontakter, der kan aktiveres fra den tilsvarende aktiveringscontroller.

Forbindelsen til aktiveringscontrolleren etableres via et fladbåndskabel.

Afhængigt af hvilket styremodul der anvendes, kan maks. 16 SCE 640-0 kobles efter hinanden (kaskade). Kontaktbelastning: maks. 30 V DC, 1 A, ohmsk belastning.

Mål: b x h x d 53,5 x 89 x 60 mm

RC 602-0

Opkalds-controller til DIN-skinne montage til fordeling af kodede opkald til aktiveringskontakter i forbindelse med kodelåsmodul COM 611-... eller displaymodul DRM 611-...

Der kan tilsluttes op til 8 Siedle-Vario-dørstationer til kodede opkald til én RC 602-...

Opkaldet aktiveres via tastaturet på et kodelåsmodul COM 611-... og/eller via et display-opkaldsmodul DRM 611-... fra en dørstation. RC 602-... fordeler de kodede opkald og stiller 8 opkalds-udgange til rådighed for 8 beboere.

Ved montering af op til 31 RCE 602-... kan der tilsluttes maks. 504 opkaldsudgange/abonnenter.

Der kan også foretages opkald direkte via opkaldstryk på dørstationen.

Programmeringen af RC 602-... sker via en pc på stedet eller via Siedles Programmeringsservice (DK 36 77 24 77, N 67 11 06 07)

Driftsspænding:

12 V AC fra f.eks. TR 602-...

Strømforbrug: maks. 180 mA

Kontaktbelastning: 24 V, 1 A

RCE 602-0

Udvidelsesenhed til opkalds-controller til DIN-skinne montage, til udvidelse af opkalds-controlleren RC 602-... i anlæg med mere end 8 abonnenter. I RCE 602-... er der 16 yder-

ligere opkaldsudgange til rådighed.

Der kan maks. tilsluttes 31 RCE 602-... til en RC 602-... og dermed maks. 504 opkaldsudgange. Forbindelsen til RC 602-... etableres via det medfølgende fladbåndskabel.

- Forsyning fra RC 602-... via fladbåndskablet
- Kontaktbelastning: 24 V, 1 A

ZRCE 602-0

Fladbåndskabel (ca. 35 cm) med stik i begge ender. Til forbindelse af udvidelsesenhederne CCE/RCE/ECE 602-... fra en DIN-skinne til en anden.

RCC 602-0

De kundespecifikke data fra RC 602-... lagres på opkalds-controller-kortet. Data kan gemmes med en Windows-pc (seriel port) via en chipkortterminal. Programmering foretages ved hjælp af software PRS 602-0.

Chipkortterminal bestilles separat.

PRI 602-0

Programmeringsinterface, der forbinder en Windows-pc med Vario-bus-systemet.

Den elektroniske omsætterenhed er forsynet med et forbindelseskabel fra sub-D-stik til 6-polet datastik (total længde ca. 3,5 m).

Tilhørende programmeringssoftware PRS 602-... er vedlagt. På installationsstedet kræves en

6-polet datastikkåse med forbindelse til Vario-bus-systemet. Mål: b x h x d 53,5 x 89 x 60 mm

PRI 602-0 USB

Programmeringsinterface PRI 602-... USB til DIN-skinne montage forbinder en Windows-pc med Siedle-Vario-bussen via USB-interface.

Forsyning: 12 V AC fra TR 602-... via skrueklemmer Grænseflade til Vario-bus eller In-Home-bus via datastik eller skrueklemmer Mål: b x h x d

PRS 602-0

Programmeringssoftware, der kan benyttes i Windows 2000, XP eller nyere. Velegnet til programmering af RC/RCE 602-... eller EC/ECE 602-... ved hjælp af en Windows-pc med seriel port. Til programmering af RC/RCE 602-... kræves enten en PRI 602-... eller en chipkortlæser. Programmeringen af EC/ECE 602-... sker via PRI 602-...

VBPS 602-0

Protokolsoftware til Vario-bus til overvågning af de styrefunktioner, der udføres via EC/ECE 602-..., f.eks. adgangskontrol. Op til 4 EC 602-... med ECE kan overvåges samtidigt. Systemkrav:

- Windows-pc
- Operativsystem fra Windows 2000, XP eller NT 4

- 1 programmeringsinterface
PRI 602-0 pr. EC 602-...

TR 602-01

Transformer til DIN-skinne-
montage. Til forsyning af Vario-bus-
komponenter til 5 TV.

Termisk sikret på sekundær-
siden.

Primær: 230 V AC, 50/60 Hz,
+6%, -10%

Sekundær: 12 V AC,
maks. 2,5 A

Kapslingsklasse: IP 20

Mål: b x h x d

107 x 89 x 60 mm

Enheder	DIN-skinne enheder/ Ramme til frembygning	
EC 602-...	6	(ZN 402-...)
ECE 602-0	3	(ZAP 502-...)
RC 602-...	6	(ZN 402-...)
RCE 602-0	3	(ZAP 502-...)
TR 602-...	6	(ZN 402-...)
VNG 602-...	10	(ZAP 10-...)

VNG 602-02

Videostromforsyning til DIN-
skinnemontage til central
forsyning af videodørtelefon-
anlæg og TCIP 603-... .

Udstyret med med funktions-
lysdioder.

Primær: 230 V, 50/60 Hz,
±10%

Sekundær: 30 V DC, 1,1 A,
reguleret

Kapslingsklasse: IP 20

Mål: b x h x d

180 x 89 x 60 mm
53,5 x 89 x
60 mm

Fra version 4.00 er program-
mering af Vario-bussen også
muligt.

SSS SIEDLE

S. Siedle & Söhne

Postboks 1155
78113 Furtwangen

Bregstraße 1
78120 Furtwangen

Telefon +49 7723 63-0
Telefax +49 7723 63-300
www.siedle.dk
info@siedle.dk

© 2006/10.06
Printed in Germany
Best.-nr. 0-1108/ 084173 DK